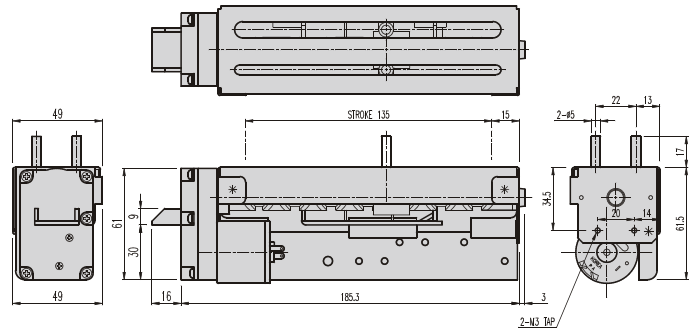


## KGU-TYPE

### DIMENSIONS

#### KGU-3429 SERIES



#### AT MAXIMUM EFFICIENCY (GEAR RATIO : 1/35)

PART MODEL	VOLTAGE (DC)	NO LOAD				AT MAX. EFF.				STALL	
		mA	rpm	L (mm)	CYCLE/min.	kgf.cm	mA	rpm	CYCLE/min.	kgf.cm	A
KD1-3429-050	12V	150	140	134	10	1	250	126	9	9,2	1,7
KD2-3429-050	24V	100	140	134	10	1	200	126	9	9,5	1
KD1-3429-075	12V	200	210	134	14	1	500	168	12	10,8	3,8
KD2-3429-075	24V	150	210	134	14	1	200	168	12	8,2	1,2
KD1-3429-095	12V	250	252	134	14	2	1000	210	15	8,5	3,8
KD2-3429-095	24V	180	252	134	18	1	300	210	15	9	2