



### SPECIFICATION OF SR TYPE SPEED CONTROL MOTORS

SIZE mm sq.	Motor Type	Controller Type	Poles	Output (w)	Voltage (V)	Freq. (Hz)	Duty	Speed Range (rpm)	Permissible Torque				Starting Torque		Cap. ( $\mu$ F)
									at 1200rpm		at 90rpm		(kg-cm)	(N-m)	
70	S7R15GA-ES12 S7R15GA-ES12(TP) S7R15GA-ES12CE	SRA02 SRA02CE	4	15	1 $\phi$ 110	60	30min.	90-1700	1.40	0.140	0.70	0.070	1.30	0.130	6.0
	S7R15GB-ES12 S7R15GB-ES12(TP) S7R15GB-ES12CE	SRB02 SRB02CE	4	15	1 $\phi$ 220	60	30min.	90-1700	1.40	0.140	0.70	0.070	1.30	0.130	1.5
	S7R15GC-ES12 S7R15GC-ES12(TP) S7R15GC-ES12CE	SRC02 SRC02CE	4	15	1 $\phi$ 100	50 60	30min.	90-1400 90-1700	1.10 0.90	0.110 0.090	0.60	0.060	1.00	0.100	6.0
	S7R15GD-ES12 S7R15GD-ES12(TP) S7R15GD-ES12CE	SRD02 SRD02CE	4	15	1 $\phi$ 200	50 60	30min.	90-1400 90-1700	1.10 0.90	0.110 0.090	0.60	0.060	1.00	0.100	1.5
	S7R15GX-ES12 S7R15GX-ES12CE	SRX02 SRX02CE	4	15	1 $\phi$ 220 1 $\phi$ 240	50	30min.	90-1400	1.00 1.15	0.100 0.115	0.55 0.60	0.055 0.060	0.90 1.00	0.090 0.100	1.2

- ❖ 기종명 맨 끝자리에 CE가 명기된 MOTOR MODEL의 인증 관련 내용은 SPG 규격 인증품 현황을 참고하여 주십시오.
- ❖ 기종명 맨 끝자리에 CE가 명기된 SR TYPE CONTROLLER MODEL의 인증 관련 내용은 SPG 규격 인증품 현황을 참고하여 주십시오.
- ❖ 기종명 맨 끝자리에 (TP)가 명기된 MOTOR MODEL은 일반 MOTOR의 TP가 내장된 THERMALLY PROTECTED TYPE입니다.  
또한 기종명 S7R15GX-ES12, S7R15GX-ES12CE는 TP가 내장된 THERMALLY PROTECTED TYPE입니다.
- ❖ 'L' Type 전용으로 기종명에 표시하지 않습니다.

### SPECIFICATION OF SS TYPE SPEED CONTROL MOTORS

SIZE mm sq.	Motor Type	Controller Type	Poles	Output (w)	Voltage (V)	Freq. (Hz)	Duty	Speed Range (rpm)	Permissible Torque				Starting Torque		Cap. ( $\mu$ F)
									at 1200rpm		at 90rpm		(kg-cm)	(N-m)	
70	S7R15GA-ES24 S7R15GA-ES24(TP) S7R15GA-ES24CE	SSA02-SRSS SSA03-SRSS	4	15	1 $\phi$ 110	60	30min.	90-1700	1.40	0.140	0.70	0.070	1.30	0.130	6.0
	S7R15GB-ES24 S7R15GB-ES24(TP) S7R15GB-ES24CE	SSB02-SRSS SSB03-SRSS	4	15	1 $\phi$ 220	60	30min.	90-1700	1.40	0.140	0.70	0.070	1.30	0.130	1.5
	S7R15GC-ES24 S7R15GC-ES24(TP) S7R15GC-ES24CE	SSC02-SRSS SSC03-SRSS	4	15	1 $\phi$ 100	50 60	30min.	90-1400 90-1700	1.10 0.90	0.110 0.090	0.60	0.060	1.00	0.100	6.0
	S7R15GD-ES24 S7R15GD-ES24(TP) S7R15GD-ES24CE	SSD02-SRSS SSD03-SRSS	4	15	1 $\phi$ 200	50 60	30min.	90-1400 90-1700	1.10 0.90	0.110 0.090	0.60	0.060	1.00	0.100	1.5
	S7R15GX-ES24 S7R15GX-ES24CE	SSX02-SRSS SSX03-SRSS	4	15	1 $\phi$ 220 1 $\phi$ 240	50	30min.	90-1400	1.00 1.15	0.100 0.115	0.55 0.60	0.055 0.060	0.90 1.00	0.090 0.100	1.2

- ❖ 기종명 맨 끝자리에 CE가 명기된 MOTOR MODEL의 인증 관련 내용은 SPG 규격 인증품 현황을 참고하여 주십시오.
- ❖ 기종명 맨 끝자리에 (TP)가 명기된 MOTOR MODEL은 일반 MOTOR의 TP가 내장된 THERMALLY PROTECTED TYPE입니다.  
또한 기종명 S7R15GX-ES24, S7R15GX-ES24CE는 TP가 내장된 THERMALLY PROTECTED TYPE입니다.
- ❖ 'L' Type 전용으로 기종명에 표시하지 않습니다.

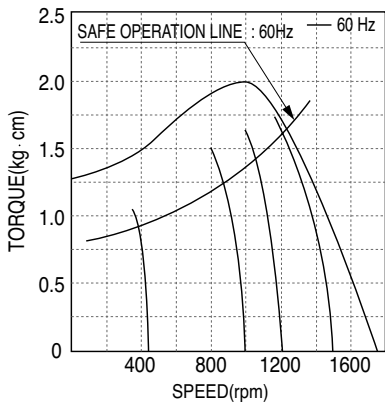
### 50Hz

GEAR RATIO	3	3.6	5	6	7.5	9	10	12.5	15	18	20	25	30	36	40	50	60	75	90	100	120	150	180	200	
MODEL	rpm	500	416	300	250	200	166	150	120	100	83	75	60	50	41	37	30	25	20	16	15	12	10	8	7.5
S7KA□B	kg·cm	3.2	3.9	5.4	6.5	8.1	9.7	10.8	13.5	16.2	19.4	19.4	24.2	29.1	34.9	38.8	43.6	50.0	50.0	50.0	50.0	50.0	50.0	50.0	50.0
	N·m	0.314	0.382	0.530	0.637	0.794	0.951	1.059	1.324	1.587	1.902	1.902	2.373	2.854	3.423	3.805	4.276	4.900	4.900	4.900	4.900	4.900	4.900	4.900	4.900

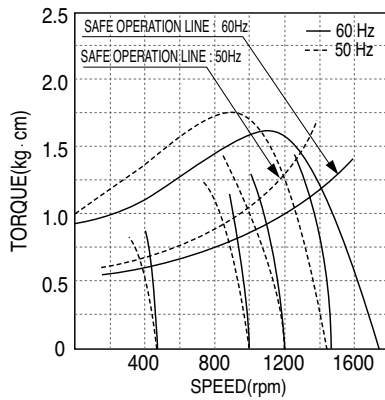
### 60Hz

GEAR RATIO	3	3.6	5	6	7.5	9	10	12.5	15	18	20	25	30	36	40	50	60	75	90	100	120	150	180	200	
MODEL	rpm	600	500	360	300	240	200	180	144	120	100	90	72	60	50	45	36	30	24	20	18	15	12	10	9
S7KA□B	kg·cm	3.0	3.6	5.1	6.1	7.6	9.1	10.1	12.7	15.2	18.2	18.2	22.8	27.3	32.8	36.5	41.0	49.2	50.0	50.0	50.0	50.0	50.0	50.0	50.0
	N·m	0.294	0.353	0.500	0.598	0.745	0.892	0.990	1.245	1.491	1.785	1.785	2.236	2.677	3.217	3.579	4.021	4.825	4.900	4.900	4.900	4.900	4.900	4.900	4.900

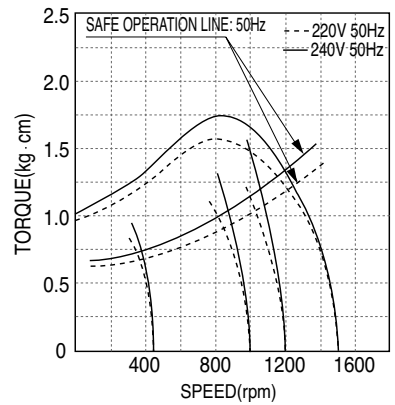
- ❖ GEAR HEAD 품명 중 □은 감속비를 표시합니다.
- ❖ GEAR HEAD와 조합한 경우의 허용 TORQUE입니다.  
감속비 1/10의 중간 GEAR HEAD를 접속한 경우의 허용 TORQUE는 40kg·cm입니다.
- ❖ 회전방향은 ■ 색이 MOTOR의 회전방향과 동일방향이고, 기타는 MOTOR 회전방향과 반대방향입니다.
- ❖ 회전수는 MOTOR의 동기 회전수(50Hz : 1500rpm, 60Hz : 1800rpm)를 기준으로 하여 감속비로 나누어서 계산하였습니다.  
실제의 회전수는 부하의 크기에 따라서 표시된 수치보다 2~20% 적습니다.
- ❖ 'L' Type 전용으로 기종명에 표시하지 않습니다.



- ▲ S7R15GA-ES12 S7R15GA-ES24
- S7R15GA-ES12(TP) S7R15GA-ES24(TP)
- S7R15GA-ES12CE S7R15GA-ES24CE
- S7R15GB-ES12 S7R15GB-ES24
- S7R15GB-ES12(TP) S7R15GB-ES24(TP)
- S7R15GB-ES12CE S7R15GB-ES24CE



- ▲ S7R15GC-ES12 S7R15GC-ES24
- S7R15GC-ES12(TP) S7R15GC-ES24(TP)
- S7R15GC-ES12CE S7R15GC-ES24CE
- S7R15GD-ES12 S7R15GD-ES24
- S7R15GD-ES12(TP) S7R15GD-ES24(TP)
- S7R15GD-ES12CE S7R15GD-ES24CE

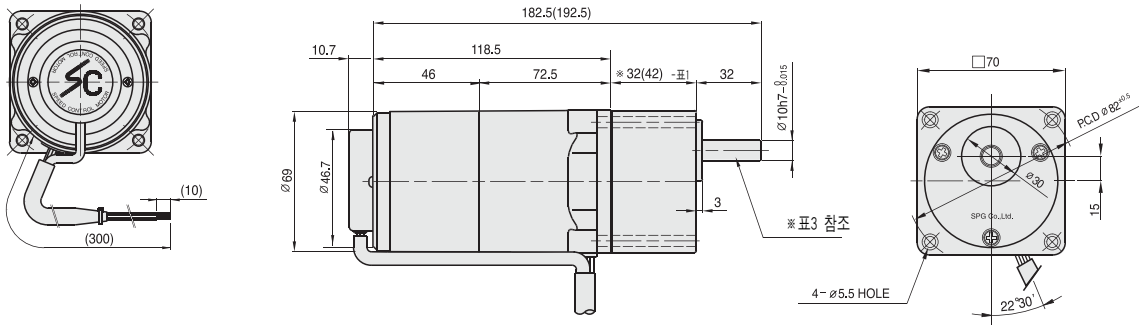


- ▲ S7R15GX-ES12 S7R15GX-ES24
- S7R15GX-ES12CE S7R15GX-ES24CE

# DIMENSIONS

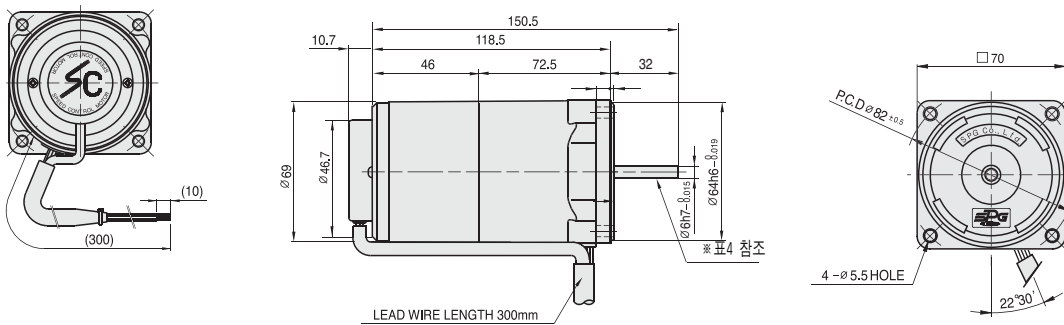
## + GEARED MOTOR

※ MOTOR MODEL : S7R15G□-ES12, S7R15G□-ES24  
 ※ HEAD MODEL : S7□A3□~S7□A200□



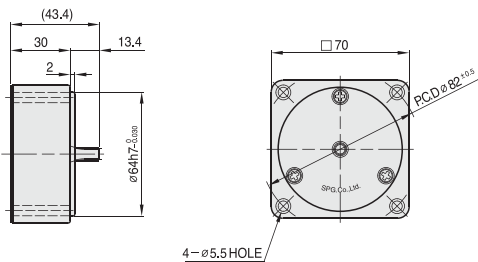
## + MOTOR

※ MOTOR MODEL : S7R15□□-ES12, S7R15□□-ES24

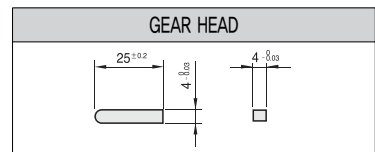


## + INTER-DECIMAL GEAR HEAD

※ MODEL : S7GX10B



## + KEY SPEC



## + ※32(42) - (표1)

GEAR RATIO	SIZE(mm)
S7□A3□ ~ S7□A18□	32
S7□A20□ ~ S7□A200□	42

## + WEIGHT - (표2)

PART	WEIGHT(kg)	
MOTOR	1.04	
DECIMAL GEAR HEAD	0.32	
GEAR HEAD	S7□A3□ ~ S7□A18□	0.38
	S7□A20□ ~ S7□A40□	0.47
	S7□A50□ ~ S7□A200□	0.52

## + GEAR HEAD 출력축 사양 - (표3)

MODEL	출력축 구분
STRAIGHT TYPE S7SA3□ ~ S7SA200□	
D-CUT TYPE S7DA3□ ~ S7DA200□	
KEY TYPE S7KA3□ ~ S7KA200□	

## + MOTOR 출력축 사양 - (표4)

MODEL	출력축 구분
GEAR TYPE S7R15G□-ES12 S7R15G□-ES24	
	STRAIGHT TYPE S7R15S□-ES12 S7R15S□-ES24
D-CUT TYPE S7R15D□-ES12 S7R15D□-ES24	