



**SPECIFICATION OF SR TYPE SPEED CONTROL MOTORS**

SIZE mm sq.	Motor Type	Controller Type	Poles	Output (W)	Voltage (V)	Freq. (Hz)	Duty	Speed Range (rpm)	Permissible Torque				Starting Torque		Cap. ( $\mu$ F)
									at 1200rpm		at 90rpm		kg-cm	(N-m)	
80	S8R25GA-ES12 S8R25GA-ES12(TP) S8R25GA-ES12CE	SRA02 SRA02CE	4	25	1 $\phi$ 110	60	30min.	90-1700	2.45	0.245	0.90	0.090	1.90	0.190	10.0
	S8R25GB-ES12 S8R25GB-ES12(TP) S8R25GB-ES12CE	SRB02 SRB02CE	4	25	1 $\phi$ 220	60	30min.	90-1700	2.45	0.245	0.90	0.090	1.90	0.190	2.5
	S8R25GC-ES12 S8R25GC-ES12(TP) S8R25GC-ES12CE	SRC02 SRC02CE	4	25	1 $\phi$ 100	50 60	30min.	90-1400 90-1700	2.25 2.00	0.225 0.200	0.75	0.075	1.75	0.175	10.0
	S8R25GD-ES12 S8R25GD-ES12(TP) S8R25GD-ES12CE	SRD02 SRD02CE	4	25	1 $\phi$ 200	50 60	30min.	90-1400 90-1700	2.25 2.00	0.225 0.200	0.75	0.075	1.75	0.175	2.5
	S8R25GX-ES12 S8R25GX-ES12CE	SRX02 SRX02CE	4	25	1 $\phi$ 220 1 $\phi$ 240	50	30min.	90-1400	2.30 2.45	0.230 0.245	0.75	0.075	1.75	0.175	2.0
													1.860	0.186	

- ❖ 기종명 맨 끝자리에 CE가 명기된 MOTOR MODEL의 인증 관련 내용은 SPG 규격 인증품 현황을 참고하여 주십시오.
- ❖ 기종명 맨 끝자리에 CE가 명기된 SR TYPE CONTROLLER MODEL의 인증 관련 내용은 SPG 규격 인증품 현황을 참고하여 주십시오.
- ❖ 기종명 맨 끝자리에 (TP)가 명기된 MOTOR MODEL은 일반 MOTOR의 TP가 내장된 THERMALLY PROTECTED TYPE입니다.  
또한 기종명 S8R25GX-ES12, S8R25GX-ES12CE는 TP가 내장된 THERMALLY PROTECTED TYPE입니다.
- ❖ 'L' Type 전용으로 기종명에 표시하지 않습니다.

**SPECIFICATION OF SS TYPE SPEED CONTROL MOTORS**

SIZE mm sq.	Motor Type	Controller Type	Poles	Output (W)	Voltage (V)	Freq. (Hz)	Duty	Speed Range (rpm)	Permissible Torque				Starting Torque		Cap. ( $\mu$ F)
									at 1200rpm		at 90rpm		kg-cm	(N-m)	
80	S8R25GA-ES24 S8R25GA-ES24(TP) S8R25GA-ES24CE	SSA02-SRSS SSA03-SRSS	4	25	1 $\phi$ 110	60	30min.	90-1700	2.45	0.245	0.90	0.090	1.90	0.190	10.0
	S8R25GB-ES24 S8R25GB-ES24(TP) S8R25GB-ES24CE	SSB02-SRSS SSB03-SRSS	4	25	1 $\phi$ 220	60	30min.	90-1700	2.45	0.245	0.90	0.090	1.90	0.190	2.5
	S8R25GC-ES24 S8R25GC-ES24(TP) S8R25GC-ES24CE	SSC02-SRSS SSC03-SRSS	4	25	1 $\phi$ 100	50 60	30min.	90-1400 90-1700	2.25 2.00	0.225 0.200	0.75	0.075	1.75	0.175	10.0
	S8R25GD-ES24 S8R25GD-ES24(TP) S8R25GD-ES24CE	SSD02-SRSS SSD03-SRSS	4	25	1 $\phi$ 200	50 60	30min.	90-1400 90-1700	2.25 2.00	0.225 0.200	0.75	0.075	1.75	0.175	2.5
	S8R25GX-ES24 S8R25GX-ES24CE	SSX02-SRSS SSX03-SRSS	4	25	1 $\phi$ 220 1 $\phi$ 240	50	30min.	90-1400	2.30 2.45	0.230 0.245	0.75	0.075	1.75	0.175	2.0
													1.860	0.186	

- ❖ 기종명 맨 끝자리에 CE가 명기된 MOTOR MODEL의 인증 관련 내용은 SPG 규격 인증품 현황을 참고하여 주십시오.
- ❖ 기종명 맨 끝자리에 (TP)가 명기된 MOTOR MODEL은 일반 MOTOR의 TP가 내장된 THERMALLY PROTECTED TYPE입니다.  
또한 기종명 S8R25GX-ES24, S8R25GX-ES24CE는 TP가 내장된 THERMALLY PROTECTED TYPE입니다.
- ❖ 'L' Type 전용으로 기종명에 표시하지 않습니다.

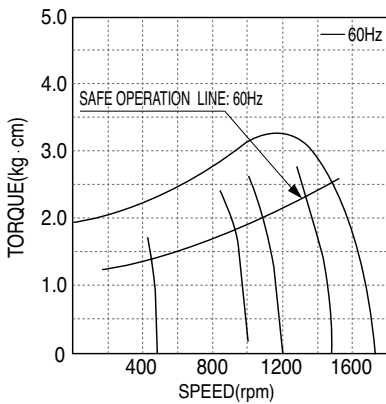
### 50Hz

GEAR RATIO		3	3.6	5	6	7.5	9	10	12.5	15	18	20	25	30	36	40	50	60	75	90	100	120	150	180	200
MODEL	rpm	500	416	300	250	200	166	150	120	100	83	75	60	50	41	37	30	25	20	16	15	12	10	8	7.5
	kg-cm	5.3	6.4	8.9	10.7	13.4	16.0	17.8	22.3	26.7	32.1	32.1	40.2	48.2	57.8	64.2	72.6	80.0	80.0	80.0	80.0	80.0	80.0	80.0	80.0
S8KA□B	Nm	0.519	0.627	0.872	1.049	1.313	1.568	1.744	2.185	2.617	3.146	3.146	3.940	4.724	5.664	6.292	7.115	7.840	7.840	7.840	7.840	7.840	7.840	7.840	7.840

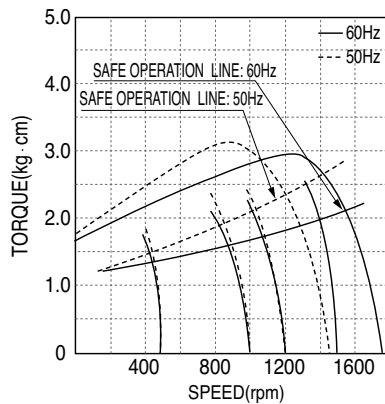
### 60Hz

GEAR RATIO		3	3.6	5	6	7.5	9	10	12.5	15	18	20	25	30	36	40	50	60	75	90	100	120	150	180	200
MODEL	rpm	600	500	360	300	240	200	180	144	120	100	90	72	60	50	45	36	30	24	20	18	15	12	10	9
	kg-cm	4.4	5.2	7.3	8.7	10.9	13.1	14.6	18.2	21.9	26.2	26.3	32.9	39.4	47.3	52.6	59.4	71.3	80.0	80.0	80.0	80.0	80.0	80.0	80.0
S8KA□B	Nm	0.431	0.510	0.715	0.853	1.068	1.284	1.431	1.784	2.146	2.568	2.577	3.224	3.861	4.635	5.155	5.821	6.987	7.840	7.840	7.840	7.840	7.840	7.840	7.840

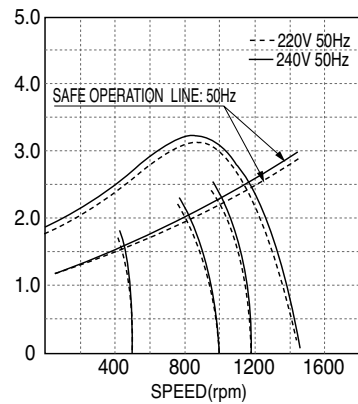
- ❖ GEAR HEAD 품명 중 □은 감속비를 표시합니다.
- ❖ GEAR HEAD와 조합한 경우의 허용 TORQUE입니다.  
감속비 1/10의 중간 GEAR HEAD를 접속한 경우의 허용 TORQUE는 80kg-cm입니다.
- ❖ 회전방향은 ■색이 MOTOR의 회전방향과 동일방향이고, 기타는 MOTOR 회전방향과 반대방향입니다.
- ❖ 회전수는 MOTOR의 동기 회전수(50Hz : 1500rpm, 60Hz : 1800rpm)를 기준으로 하여 감속비로 나누어서 계산하였습니다.  
실제의 회전수는 부하의 크기에 따라서 표시된 수치보다 2~20% 적습니다.
- ❖ 'L' Type 전용으로 기종명에 표시하지 않습니다.



- ▲ S8R25GA-ES12 S8R25GA-ES24
- S8R25GA-ES12(TP) S8R25GA-ES24(TP)
- S8R25GA-ES12CE S8R25GA-ES24CE
- S8R25GB-ES12 S8R25GB-ES24
- S8R25GB-ES12(TP) S8R25GB-ES24(TP)
- S8R25GB-ES12CE S8R25GB-ES24CE



- ▲ S8R25GC-ES12 S8R25GC-ES24
- S8R25GC-ES12(TP) S8R25GC-ES24(TP)
- S8R25GC-ES12CE S8R25GC-ES24CE
- S8R25GD-ES12 S8R25GD-ES24
- S8R25GD-ES12(TP) S8R25GD-ES24(TP)
- S8R25GD-ES12CE S8R25GD-ES24CE

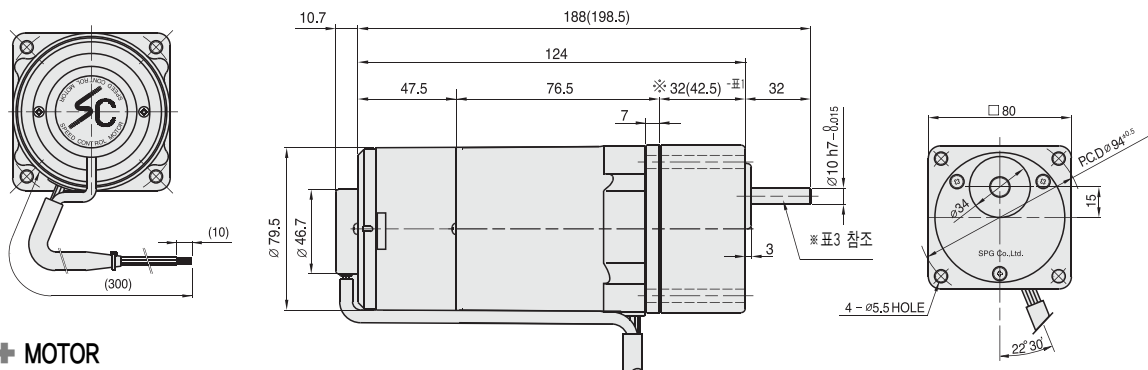


- ▲ S8R25GX-ES12 S8R25GX-ES24
- S8R25GX-ES12CE S8R25GX-ES24CE

# DIMENSIONS

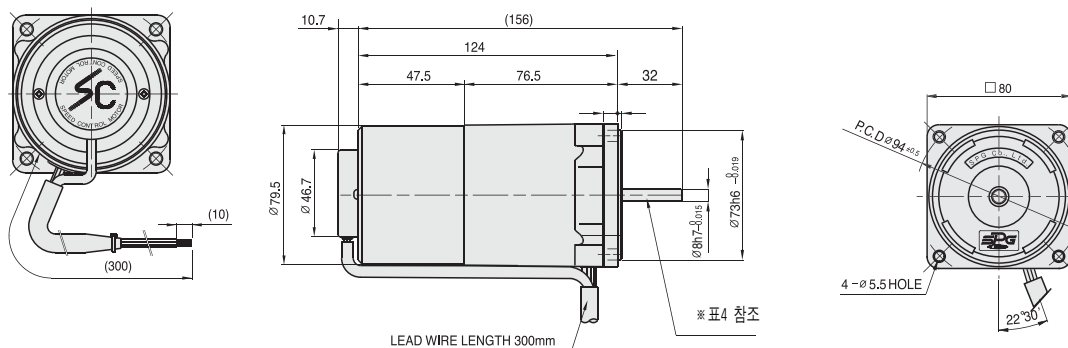
## + GEARED MOTOR

※ MOTOR MODEL : S8R(15,25)G□-ES12, S8R(15,25)G□-ES24  
 ※ HEAD MODEL : S8□A3□~S8□A200□



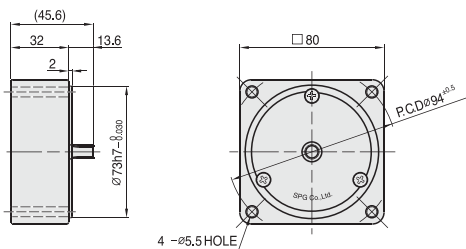
## + MOTOR

※ MOTOR MODEL : S8R(15,25)□□-ES12, S8R(15,25)□□-ES24



## + INTER-DECIMAL GEAR HEAD

※ MODEL : S8GX10B



## + ※32(42.5) - (표1)

GEAR RATIO	SIZE(mm)
S8□A3□ ~ S8□A18□	32
S8□A20□ ~ S8□A200□	42.5

## + WEIGHT - (표2)

PART	WEIGHT(kg)	
15W MOTOR	2.00	
25W MOTOR	2.00	
DECIMAL GEAR HEAD	0.43	
GEAR HEAD	S8□A3□ ~ S8□A18□	0.43
	S8□A20□ ~ S8□A40□	0.57
	S8□A50□ ~ S8□A200□	0.61

## + GEAR HEAD 출력축 사양 - (표3)

MODEL	출력축 구분	
STRAIGHT TYPE	S8SA3□ ~ S8SA200□	
	S8DA3□ ~ S8DA200□	
KEY TYPE	S8KA3□ ~ S8KA200□	

## + KEY SPEC

GEAR HEAD	MOTOR

## + MOTOR 출력축 사양 - (표4)

MODEL	출력축 구분	
GEAR TYPE	S8R15G□-ES12	
	S8R25G□-ES12	
	S8R15G□-ES24	
	S8R25G□-ES24	
STRAIGHT TYPE	S8R15S□-ES12	
	S8R25S□-ES12	
	S8R15S□-ES24	
	S8R25S□-ES24	
D-CUT TYPE	S8R15D□-ES12	
	S8R25D□-ES12	
	S8R15D□-ES24	
	S8R25D□-ES24	
KEY TYPE	S8R15K□-ES12	
	S8R15K□-ES24	
	S8R15K□-ES12	
	S8R15K□-ES24	