

### SPECIFICATION SR TYPE SPEED CONTROL MOTORS

SIZE mm sq.	Motor Type	Controller Type	Poles	Output (W)	Voltage (V)	Freq. (Hz)	Duty	Speed Range (rpm)	Permissible Torque				Starting Torque		Cap. ( $\mu$ F)
									at 1200rpm		at 90rpm		(kg-cm)	(N-m)	
90	S9R40GA()-ES12 S9R40GA()-ES12(TP) S9R40GA()-ES12CE	SRA02 SRA02CE	4	40	1 $\phi$ 110	60	30min.	90-1700	3.00	0.300	1.20	0.120	3.75	0.375	15.0
	S9R40GB()-ES12 S9R40GB()-ES12(TP) S9R40GB()-ES12CE	SRB02 SRB02CE	4	40	1 $\phi$ 220	60	30min.	90-1700	3.00	0.300	1.20	0.120	3.75	0.375	4.0
	S9R40GC()-ES12 S9R40GC()-ES12(TP) S9R40GC()-ES12CE	SRC02 SRC02CE	4	40	1 $\phi$ 100	50 60	30min.	90-1400 90-1700	3.10 2.20	0.310 0.220	1.00	0.100	3.20	0.320	15.0
	S9R40GD()-ES12 S9R40GD()-ES12(TP) S9R40GD()-ES12CE	SRD02 SRD02CE	4	40	1 $\phi$ 200	50 60	30min.	90-1400 90-1700	3.10 2.20	0.310 0.220	1.00	0.100	3.20	0.320	4.0
	S9R40GX()-ES12 S9R40GX()-ES12CE	SRX02 SRX02CE	4	40	1 $\phi$ 220 1 $\phi$ 240	50	30min.	90-1400	2.50 3.10	0.250 0.310	1.20	0.120	3.20	0.320	3.0

- ❖ 기종명 맨 끝자리에 CE가 명기된 MOTOR MODEL의 인증 관련 내용은 SPG 규격 인증품 현황을 참고하여 주십시오.
- ❖ 기종명 맨 끝자리에 CE가 명기된 SR TYPE CONTROLLER MODEL의 인증 관련 내용은 SPG 규격 인증품 현황을 참고하여 주십시오.
- ❖ 기종명 맨 끝자리에 (TP)가 명기된 MOTOR MODEL은 일반 MOTOR의 TP가 내장된 THERMALLY PROTECTED TYPE입니다.  
또한 기종명 S9R40GX-ES12, S9R40GX-ES12CE는 TP가 내장된 THERMALLY PROTECTED TYPE입니다.
- ❖ ( )는 L, H Type을 표시합니다. L은 GEAR HEAD의 L과, H는 GRAR HEAD의 H와 사용하여 주십시오.

### SPECIFICATION OF SS TYPE SPEED CONTROL MOTORS

SIZE mm sq.	Motor Type	Controller Type	Poles	Output (W)	Voltage (V)	Freq. (Hz)	Duty	Speed Range (rpm)	Permissible Torque				Starting Torque		Cap. ( $\mu$ F)
									at 1200rpm		at 90rpm		(kg-cm)	(N-m)	
90	S9R40GA()-ES24 S9R40GA()-ES24(TP) S9R40GA()-ES24CE	SSA02-SRSS SSA03-SRSS	4	40	1 $\phi$ 110	60	30min.	90-1700	3.00	0.300	1.20	0.120	3.75	0.375	15.0
	S9R40GB()-ES24 S9R40GB()-ES24(TP) S9R40GB()-ES24CE	SSB02-SRSS SSB03-SRSS	4	40	1 $\phi$ 220	60	30min.	90-1700	3.00	0.300	1.20	0.120	3.75	0.375	4.0
	S9R40GC()-ES24 S9R40GC()-ES24(TP) S9R40GC()-ES24CE	SSC02-SRSS SSC03-SRSS	4	40	1 $\phi$ 100	50 60	30min.	90-1400 90-1700	3.10 2.20	0.310 0.220	1.00	0.100	3.20	0.320	15.0
	S9R40GD()-ES24 S9R40GD()-ES24(TP) S9R40GD()-ES24CE	SSD02-SRSS SSD03-SRSS	4	40	1 $\phi$ 200	50 60	30min.	90-1400 90-1700	3.10 2.20	0.310 0.220	1.00	0.100	3.20	0.320	4.0
	S9R40GX()-ES24 S9R40GX()-ES24CE	SSX02-SRSS SSX03-SRSS	4	40	1 $\phi$ 220 1 $\phi$ 240	50	30min.	90-1400	2.50 3.10	0.250 0.310	1.20	0.120	3.20	0.320	3.0

- ❖ 기종명 맨 끝자리에 CE가 명기된 MOTOR MODEL의 인증 관련 내용은 SPG 규격 인증품 현황을 참고하여 주십시오.
- ❖ 기종명 맨 끝자리에 (TP)가 명기된 MOTOR MODEL은 일반 MOTOR의 TP가 내장된 THERMALLY PROTECTED TYPE입니다.  
또한 기종명 S9R40GX-ES24, S9R40GX-ES24CE는 TP가 내장된 THERMALLY PROTECTED TYPE입니다.
- ❖ ( )는 L, H Type을 표시합니다. L은 GEAR HEAD의 L과, H는 GRAR HEAD의 H와 사용하여 주십시오.

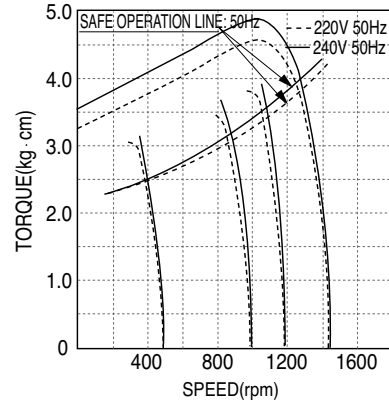
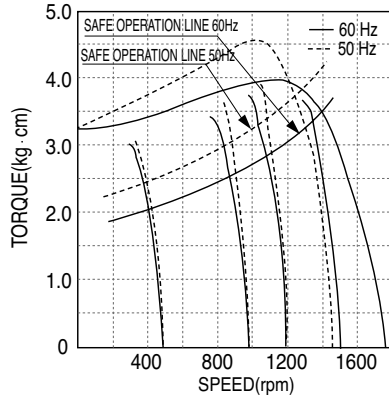
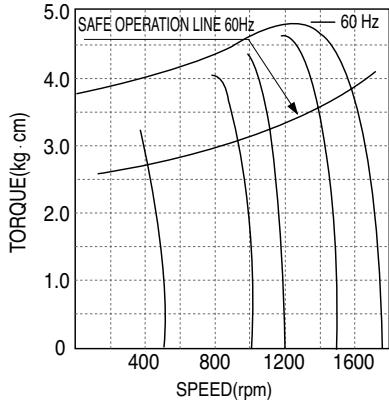
### 50Hz

GEAR RATIO		3	3.6	5	6	7.5	9	10	12.5	15	18	20	25	30	36	40	50	60	75	90	100	120	150	180	200
MODEL	rpm	500	416	300	250	200	166	150	120	100	83	75	60	50	41	37	30	25	20	16	15	12	10	8	7.5
	kg-cm	8.3	9.9	13.8	16.5	20.7	24.8	27.5	34.4	41.3	49.6	49.6	62.1	74.5	89.4	99.3	100	100	100	100	100	100	100	100	100
S9KB□B( )	N·m	0.813	0.970	1.352	1.617	2.029	2.430	2.695	3.371	4.047	4.861	4.861	6.086	7.301	8.761	9.731	9.800	9.800	9.800	9.800	9.800	9.800	9.800	9.800	9.800

### 60Hz

GEAR RATIO		3	3.6	5	6	7.5	9	10	12.5	15	18	20	25	30	36	40	50	60	75	90	100	120	150	180	200
MODEL	rpm	600	500	360	300	240	200	180	144	120	100	90	72	60	50	45	36	30	24	20	18	15	12	10	9
	kg-cm	6.8	8.2	11.3	13.6	17.0	20.4	22.7	28.4	34.0	40.8	40.9	51.1	61.3	73.6	81.8	100	100	100	100	100	100	100	100	9.800
S9KB□B( )	N·m	0.666	0.804	1.107	1.333	1.666	1.999	2.225	2.783	3.332	3.998	4.008	5.008	6.007	7.213	8.016	9.800	9.800	9.800	9.800	9.800	9.800	9.800	9.800	100

- ❖ GEAR HEAD 품명 중 □은 감속비를 표시합니다.
- ❖ GEAR HEAD와 조합한 경우의 허용 TORQUE입니다.  
감속비 1/10의 중간 GEAR HEAD를 접속한 경우의 허용 TORQUE는 100kg-cm입니다.
- ❖ 회전방향은 色이 MOTOR의 회전방향과 동일방향이고, 기타는 MOTOR 회전방향과 반대방향입니다.
- ❖ 회전수는 MOTOR의 동기 회전수(50Hz : 1500rpm, 60Hz : 1800rpm)를 기준으로 하여 감속비로 나누어서 계산하였습니다.  
실제의 회전수는 부하의 크기에 따라서 표시된 수치보다 2~20% 적습니다.
- ❖ ( )는 L, H Type을 표시합니다. L은 MOTOR의 L과, H는 MOTOR의 H와 사용하여 주십시오.



- ▲ S9R40GA()-ES12      S9R40GA()-ES24
- S9R40GA()-ES12(TP)    S9R40GA()-ES24(TP)
- S9R40GA()-ES12CE    S9R40GA()-ES24CE
- S9R40GB()-ES12      S9R40GB()-ES24
- S9R40GB()-ES12(TP)    S9R40GB()-ES24(TP)
- S9R40GB()-ES12CE    S9R40GB()-ES24CE

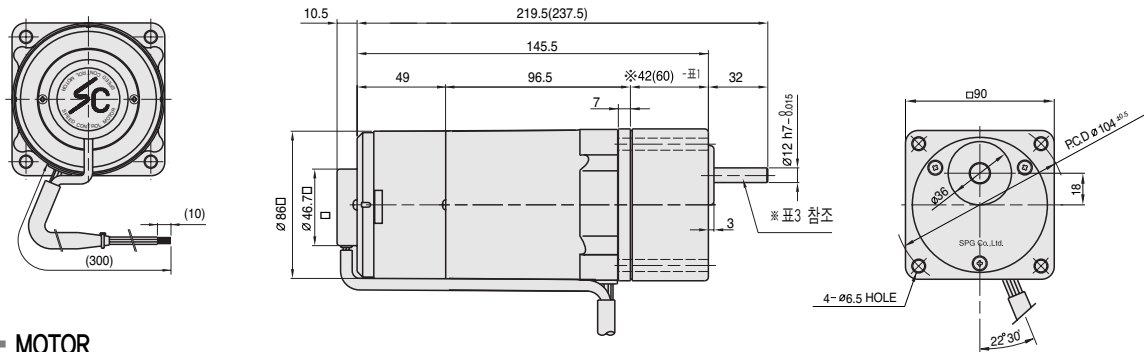
- ▲ S9R40GC()-ES12      S9R40GC()-ES24
- S9R40GC()-ES12(TP)    S9R40GC()-ES24(TP)
- S9R40GC()-ES12CE    S9R40GC()-ES24CE
- S9R40GD()-ES12      S9R40GD()-ES24
- S9R40GD()-ES12(TP)    S9R40GD()-ES24(TP)
- S9R40GD()-ES12CE    S9R40GD()-ES24CE

- ▲ S9R40GX()-ES12      S9R40GX()-ES24
- S9R40GX()-ES12CE    S9R40GX()-ES24CE

# DIMENSIONS

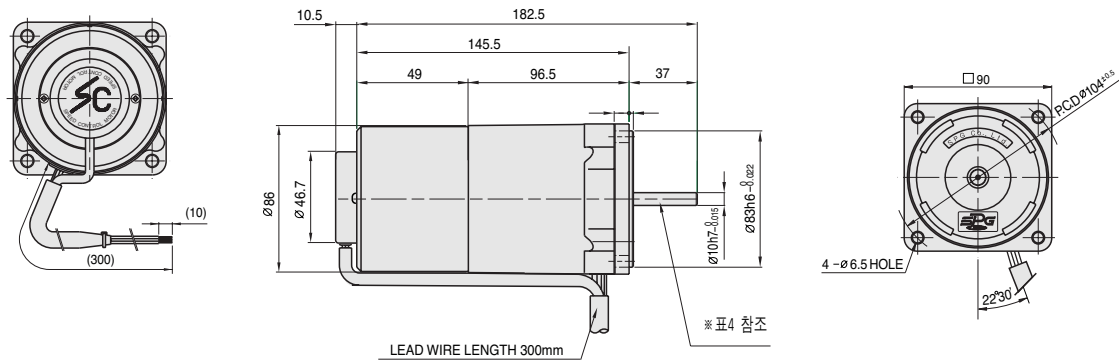
## + GEARED MOTOR

※ MOTOR MODEL : S9R40G□□-ES12, S9R40G□□-ES24  
 ※ HEAD MODEL : S9□B3□~S9□B200□□



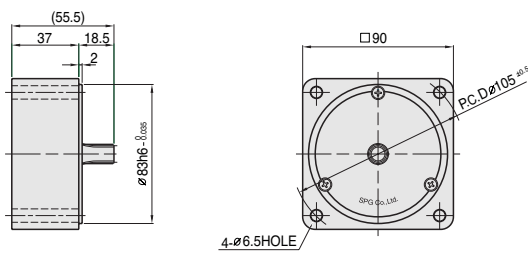
## + MOTOR

※ MOTOR MODEL : S9R40□□□-ES12, S9R40□□□-ES24



## + INTER-DECIMAL GEAR HEAD

※ MODEL : S9GX10B(H,L)



## + KEY SPEC

GEAR HEAD	MOTOR

## + ※42(60) - (표1)

GEAR RATIO	SIZE(mm)
S9□B3□□ ~ S9□B18□□	42
S9□B20□□ ~ S9□B200□□	60

## + WEIGHT - (표2)

PART	WEIGHT(kg)	
MOTOR	2.87	
DECIMAL GEAR HEAD	0.60	
GEAR HEAD	S9□B3□□ ~ S9□B18□□	0.73
	S9□B20□□ ~ S9□B40□□	1.03
	S9□B50□□ ~ S9□B200□□	1.13

## + GEAR HEAD 출력축 사양 - (표3)

MODEL	출력축 구분
STRAIGHT TYPE	
S9SB3□□ ~ S9SB200□□	
D-CUT TYPE	
S9DB3□□ ~ S9DB200□□	
KEY TYPE	
S9KB3□□ ~ S9KB200□□	

## + MOTOR 출력축 사양 - (표4)

MODEL	출력축 구분
GEAR TYPE	
S9R40G□□-ES12 S9R40G□□-ES24	
STRAIGHT TYPE	
S9R40S□□-ES12 S9R40S□□-ES24	
D-CUT TYPE	
S9R40D□□-ES12 S9R40D□□-ES24	
KEY TYPE	
S9R40K□□-ES12 S9R40K□□-ES24	