

SPECIFICATION OF SR TYPE SPEED CONTROL MOTORS

SIZE mm sq.	Motor Type	Controller Type	Poles	Output (w)	Voltage (V)	Freq. (Hz)	Duty	Speed Range (rpm)	Permissible Torque				Starting Torque		Cap. (μ F)
									at 1200rpm		at 90rpm		(kg-cm)	(N-m)	
70	S7I15GA-S12 S7I15GA-S12(TP) S7I15GA-S12CE	SRA02 SRA02CE	4	15	1 ϕ 110	60	Cont.	90-1700	1.15	0.115	0.60	0.060	0.90	0.090	5.0
	S7I15GB-S12 S7I15GB-S12(TP) S7I15GB-S12CE	SRB02 SRB02CE	4	15	1 ϕ 220	60	Cont.	90-1700	1.15	0.115	0.60	0.060	0.90	0.090	1.2
	S7I15GC-S12 S7I15GC-S12(TP) S7I15GC-S12CE	SRC02 SRC02CE	4	15	1 ϕ 100	50 60	Cont.	90-1400 90-1700	1.10 1.00	0.110 0.100	0.40	0.040	0.75	0.075	5.0
	S7I15GD-S12 S7I15GD-S12(TP) S7I15GD-S12CE	SRD02 SRD02CE	4	15	1 ϕ 200	50 60	Cont.	90-1400 90-1700	1.10 1.00	0.110 0.100	0.40	0.040	0.75	0.075	1.2
	S7I15GX-S12 S7I15GX-S12CE	SRX02 SRX02CE	4	15	1 ϕ 220 1 ϕ 240	50	Cont.	90-1400	1.05 1.25	0.105 0.125	0.50 0.60	0.050 0.060	0.70 0.85	0.070 0.085	0.9

- ❖ 기종명 맨 끝자리에 CE가 명기된 MOTOR MODEL의 인증 관련 내용은 SPG 규격 인증품 현황을 참고하여 주십시오.
- ❖ 기종명 맨 끝자리에 CE가 명기된 SR TYPE CONTROLLER MODEL의 인증 관련 내용은 SPG 규격 인증품 현황을 참고하여 주십시오.
- ❖ 기종명 맨 끝자리에 (TP)가 명기된 MOTOR MODEL은 일반 MOTOR의 TP가 내장된 THERMALLY PROTECTED TYPE입니다.
또한 기종명 S7I15GX-S12, S7I15GX-S12CE는 TP가 내장된 THERMALLY PROTECTED TYPE입니다.
- ❖ 'L' Type 전용으로 기종명에 표시하지 않습니다.

SPECIFICATION OF SS TYPE SPEED CONTROL MOTORS

SIZE mm sq.	Motor Type	Controller Type	Poles	Output (w)	Voltage (V)	Freq. (Hz)	Duty	Seed Range (rpm)	Permissible Torque				Starting Torque		Cap. (μ F)
									at 1200rpm		at 90rpm		(kg-cm)	(N-m)	
70	S7I15GA-S24 S7I15GA-S24(TP) S7I15GA-S24CE	SSA02-SRSS SSA03-SRSS	4	15	1 ϕ 110	60	Cont.	90-1700	1.15	0.115	0.60	0.060	0.90	0.090	5.0
	S7I15GB-S24 S7I15GB-S24(TP) S7I15GB-S24CE	SSB02-SRSS SSB03-SRSS	4	15	1 ϕ 220	60	Cont.	90-1700	1.15	0.115	0.60	0.060	0.90	0.090	1.2
	S7I15GC-S24 S7I15GC-S24(TP) S7I15GC-S24CE	SSC02-SRSS SSC03-SRSS	4	15	1 ϕ 100	50 60	Cont.	90-1400 90-1700	1.10 1.00	0.110 0.100	0.40	0.040	0.75	0.075	5.0
	S7I15GD-S24 S7I15GD-S24(TP) S7I15GD-S24CE	SSD02-SRSS SSD03-SRSS	4	15	1 ϕ 200	50 60	Cont.	90-1400 90-1700	1.10 1.00	0.110 0.100	0.40	0.040	0.75	0.075	1.2
	S7I15GX-S24 S7I15GX-S24CE	SSX02-SRSS SSX03-SRSS	4	15	1 ϕ 220 1 ϕ 240	50	Cont.	90-1400	1.05 1.25	0.105 0.125	0.50 0.60	0.050 0.060	0.70 0.85	0.070 0.085	0.9

- ❖ 기종명 맨 끝자리에 CE가 명기된 MOTOR MODEL의 인증 관련 내용은 SPG 규격 인증품 현황을 참고하여 주십시오.
- ❖ 기종명 맨 끝자리에 (TP)가 명기된 MOTOR MODEL은 일반 MOTOR의 TP가 내장된 THERMALLY PROTECTED TYPE입니다.
또한 기종명 S7I15GX-S24, S7I15GX-S24CE는 TP가 내장된 THERMALLY PROTECTED TYPE입니다.
- ❖ 'L' Type 전용으로 기종명에 표시하지 않습니다.

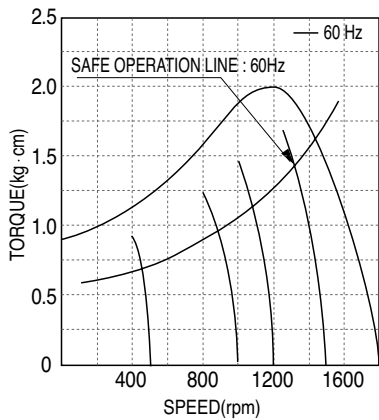
50Hz

GEAR RATIO		3	3.6	5	6	7.5	9	10	12.5	15	18	20	25	30	36	40	50	60	75	90	100	120	150	180	200
MODEL	rpm	500	416	300	250	200	166	150	120	100	83	75	60	50	41	37	30	25	20	16	15	12	10	8	7.5
	kg·cm	3.2	3.9	5.4	6.5	8.1	9.7	10.8	13.5	16.2	19.4	19.4	24.2	29.1	34.9	38.8	43.6	50.0	50.0	50.0	50.0	50.0	50.0	50.0	50.0
S7KA□B	N·m	0.314	0.382	0.530	0.637	0.794	0.951	1.059	1.324	1.587	1.902	1.902	2.373	2.854	3.423	3.805	4.276	4.900	4.900	4.900	4.900	4.900	4.900	4.900	4.900

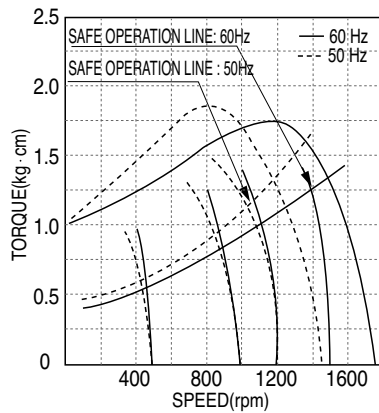
60Hz

GEAR RATIO		3	3.6	5	6	7.5	9	10	12.5	15	18	20	25	30	36	40	50	60	75	90	100	120	150	180	200
MODEL	rpm	600	500	360	300	240	200	180	144	120	100	90	72	60	50	45	36	30	24	20	18	15	12	10	9
	kg·cm	3.0	3.6	5.1	6.1	7.6	9.1	10.1	12.7	15.2	18.2	18.2	22.8	27.3	32.8	36.5	41.0	49.2	50.0	50.0	50.0	50.0	50.0	50.0	50.0
S7KA□B	N·m	0.294	0.353	0.500	0.598	0.745	0.892	0.990	1.245	1.491	1.785	1.785	2.236	2.677	3.217	3.579	4.021	4.825	4.900	4.900	4.900	4.900	4.900	4.900	4.900

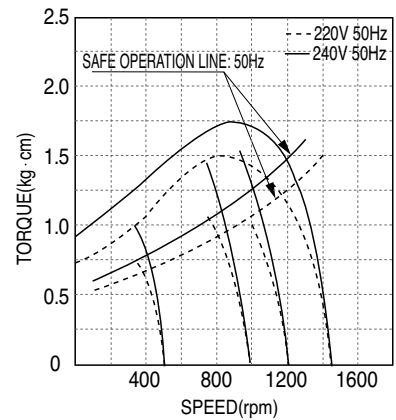
- ❖ GEAR HEAD 품명 중 □은 감속비를 표시합니다.
- ❖ GEAR HEAD와 조합한 경우의 허용 TORQUE입니다.
감속비 1/10의 중간 GEAR HEAD를 접속한 경우의 허용 TORQUE는 50kg·cm입니다.
- ❖ 회전방향은 □ 색이 MOTOR의 회전방향과 동일방향이고, 기타는 MOTOR 회전방향과 반대방향입니다.
- ❖ 회전수는 MOTOR의 동기 회전수(50Hz : 1500rpm, 60Hz : 1800rpm)를 기준으로 하여 감속비로 나누어서 계산하였습니다.
실제의 회전수는 부하의 크기에 따라서 표시된 수치보다 2~20% 적습니다.
- ❖ 'L' Type 전용으로 기종명에 표시하지 않습니다.



- ▲ S7115GA-S12 S7115GA-S24
- S7115GA-S12(TP) S7115GA-S24(TP)
- S7115GA-S12CE S7115GA-S24CE
- S7115GB-S12 S7115GB-S24
- S7115GB-S12(TP) S7115GB-S24(TP)
- S7115GB-S12CE S7115GB-S24



- ▲ S7115GC-S12 S7115GC-S24
- S7115GC-S12(TP) S7115GC-S24(TP)
- S7115GC-S12CE S7115GC-S24CE
- S7115GD-S12 S7115GD-S24
- S7115GD-S12(TP) S7115GD-S24(TP)
- S7115GD-S12CE S7115GD-S24

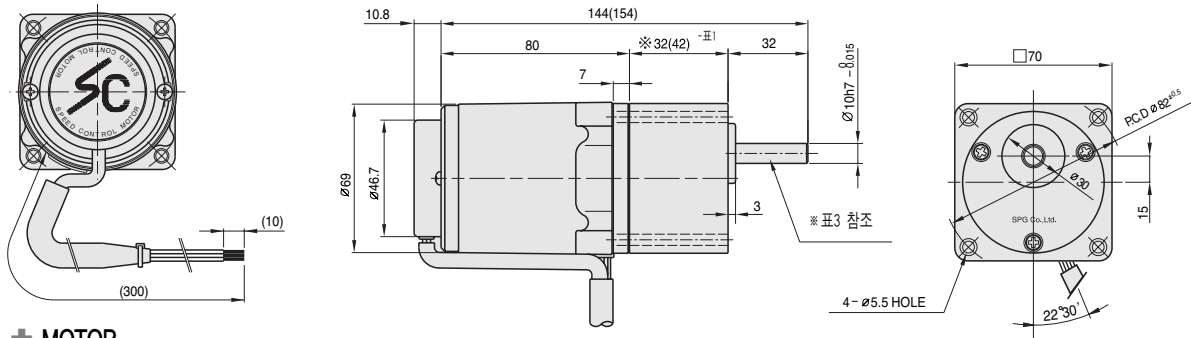


- ▲ S7115GX-S12 S7115GX-S24
- S7115GX-S12CE S7115GX-S24CE

DIMENSIONS

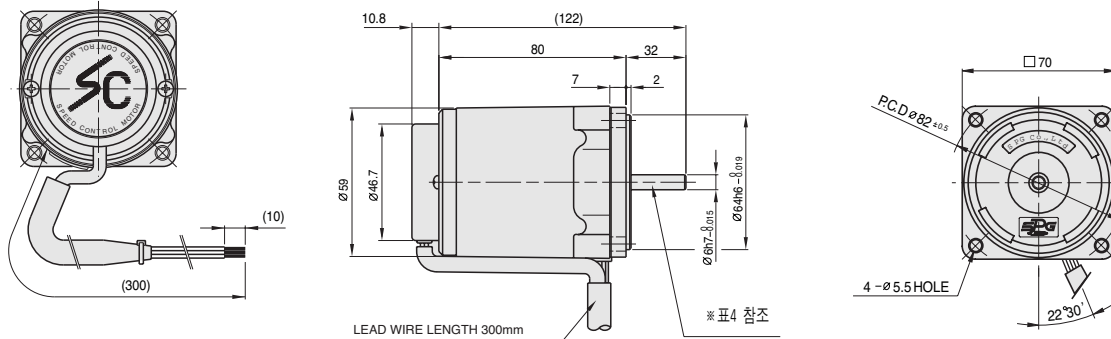
+ GEARED MOTOR

* MOTOR MODEL : S7115G□-S12, S7115G□-S24
 * HEAD MODEL : S7□A3□~S7□A200□



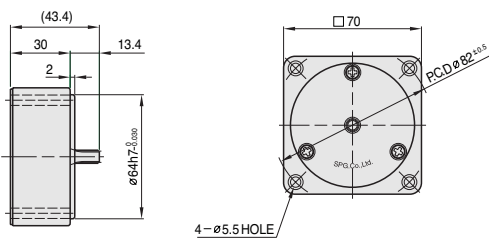
+ MOTOR

* MOTOR MODEL : S7115□□-S12, S7115□□-S24

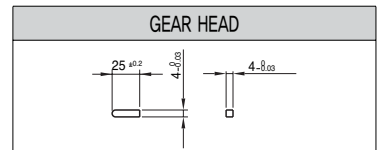


+ INTER-DECIMAL GEAR HEAD

* MODEL : S7GX10B



+ KEY SPEC



+ ※32(42) - (표1)

GEAR RATIO	SIZE(mm)
S7□A3□ ~ S7□A18□	32
S7□A20□ ~ S7□A200□	42

+ WEIGHT - (표2)

PART	WEIGHT(kg)	
MOTOR	1.04	
DECIMAL GEAR HEAD	0.32	
GEAR HEAD	S7□A3□ ~ S7□A40□	0.38
	S7□A20□ ~ S7□A40□	0.47
	S7□A50□ ~ S7□A200□	0.52

+ GEAR HEAD 출력축 사양 - (표3)

MODEL	출력축 구분
STRAIGHT TYPE S7SA3□ ~ S7SA200□	
KEY TYPE S7KA3□ ~ S7KA200□	

+ MOTOR 출력축 사양 - (표4)

MODEL	출력축 구분
GEAR TYPE S7115G□-S12 S7115G□-S24	
	STRAIGHT TYPE S7115S□-S12 S7115S□-S24
D-CUT TYPE S7115D□-S12 S7115D□-S24	