

25W

INDUCTION SPEED CONTROL MOTOR
 80mm LEAD WIRE TYPE

SPECIFICATION OF SR TYPE SPEED CONTROL MOTORS

| SIZE mm sq. | Motor Type | Controller Type | Poles | Output (W) | Voltage (V) | Freq. (Hz) | Duty | Speed Range (rpm) | Permissible Torque | | | | Starting Torque | | Cap. (μ F) |
|----------------|---|--------------------|-------|---------------|------------------------------|---------------|-------|-------------------------|--------------------|----------------|--------------|----------------|-----------------|----------------|--------------------|
| | | | | | | | | | at 1200rpm | | at 90rpm | | (kg-cm) | (N-m) | |
| 80 | S8I25GA-S12 S8I25GA-S12(TP) S8I25GA-S12CE | SRA02 SRA02CE | 4 | 25 | 1 ϕ 110 | 60 | Cont. | 90-1700 | 1.70 | 0.170 | 0.80 | 0.080 | 1.50 | 0.150 | 6.0 |
| | S8I25GB-S12 S8I25GB-S12(TP) S8I25GB-S12CE | SRB02 SRB02CE | 4 | 25 | 1 ϕ 220 | 60 | Cont. | 90-1700 | 1.70 | 0.170 | 0.80 | 0.080 | 1.50 | 0.150 | 1.5 |
| | S8I25GC-S12 S8I25GC-S12(TP) S8I25GC-S12CE | SRC02 SRC02CE | 4 | 25 | 1 ϕ 100 | 50 60 | Cont. | 90-1400 90-1700 | 1.60 1.50 | 0.160 0.150 | 0.55 | 0.055 | 1.10 | 0.110 | 6.0 |
| | S8I25GD-S12 S8I25GD-S12(TP) S8I25GD-S12CE | SRD02 SRD02CE | 4 | 25 | 1 ϕ 200 | 50 60 | Cont. | 90-1400 90-1700 | 1.60 1.50 | 0.160 0.150 | 0.55 | 0.055 | 1.10 | 0.110 | 1.5 |
| | S8I25GX-S12 S8I25GX-S12CE | SRX02 SRX02CE | 4 | 25 | 1 ϕ 220 1 ϕ 240 | 50 | Cont. | 90-1400 | 1.50 1.80 | 0.150 0.180 | 0.50 0.50 | 0.050 0.050 | 1.00 1.20 | 0.100 0.120 | 1.5 |

- ❖ 기종명 맨 끝자리에 CE가 명기된 MOTOR MODEL의 인증 관련 내용은 SPG 규격 인증품 현황을 참고하여 주십시오.
- ❖ 기종명 맨 끝자리에 CE가 명기된 SR TYPE CONTROLLER MODEL의 인증 관련 내용은 SPG 규격 인증품 현황을 참고하여 주십시오.
- ❖ 기종명 맨 끝자리에 (TP)가 명기된 MOTOR MODEL은 일반 MOTOR의 TP가 내장된 THERMALLY PROTECTED TYPE입니다.
또한 기종명 S8I25GX-S12, S8I25GX-S12CE는 TP가 내장된 THERMALLY PROTECTED TYPE입니다.
- ❖ 'L' Type 전용으로 기종명에 표시하지 않습니다.

SPECIFICATION OF SS TYPE SPEED CONTROL MOTORS

| SIZE mm sq. | Motor Type | Controller Type | Poles | Output (W) | Voltage (V) | Freq. (Hz) | Duty | Speed Range (rpm) | Permissible Torque | | | | Starting Torque | | Cap. (μ F) |
|----------------|---|--------------------------|-------|---------------|------------------------------|---------------|-------|-------------------------|--------------------|----------------|--------------|----------------|-----------------|----------------|--------------------|
| | | | | | | | | | at 1200rpm | | at 90rpm | | (kg-cm) | (N-m) | |
| 80 | S8I25GA-S24 S8I25GA-S24(TP) S8I25GA-S24CE | SSA02-SRSS SSA03-SRSS | 4 | 25 | 1 ϕ 110 | 60 | Cont. | 90-1700 | 1.70 | 0.170 | 0.80 | 0.080 | 1.50 | 0.150 | 6.0 |
| | S8I25GB-S24 S8I25GB-S24(TP) S8I25GB-S24CE | SSB02-SRSS SSB03-SRSS | 4 | 25 | 1 ϕ 220 | 60 | Cont. | 90-1700 | 1.70 | 0.170 | 0.80 | 0.080 | 1.50 | 0.150 | 1.5 |
| | S8I25GC-S24 S8I25GC-S24(TP) S8I25GC-S24CE | SSC02-SRSS SSC03-SRSS | 4 | 25 | 1 ϕ 100 | 50 60 | Cont. | 90-1400 90-1700 | 1.60 1.50 | 0.160 0.150 | 0.55 | 0.055 | 1.10 | 0.110 | 6.0 |
| | S8I25GD-S24 S8I25GD-S24(TP) S8I25GD-S24CE | SSD02-SRSS SSD03-SRSS | 4 | 25 | 1 ϕ 200 | 50 60 | Cont. | 90-1400 90-1700 | 1.60 1.50 | 0.160 0.150 | 0.55 | 0.055 | 1.10 | 0.110 | 1.5 |
| | S8I25GX-S24 S8I25GX-S24CE | SSX02-SRSS SSX03-SRSS | 4 | 25 | 1 ϕ 220 1 ϕ 240 | 50 | Cont. | 90-1400 | 1.50 1.80 | 0.150 0.180 | 0.50 0.50 | 0.050 0.050 | 1.00 1.20 | 0.100 0.120 | 1.5 |

- ❖ 기종명 맨 끝자리에 CE가 명기된 MOTOR MODEL의 인증 관련 내용은 SPG 규격 인증품 현황을 참고하여 주십시오.
- ❖ 기종명 맨 끝자리에 (TP)가 명기된 MOTOR MODEL은 일반 MOTOR의 TP가 내장된 THERMALLY PROTECTED TYPE입니다.
또한 기종명 S8I25GX-S24, S8I25GX-S24CE는 TP가 내장된 THERMALLY PROTECTED TYPE입니다.
- ❖ 'L' Type 전용으로 기종명에 표시하지 않습니다.

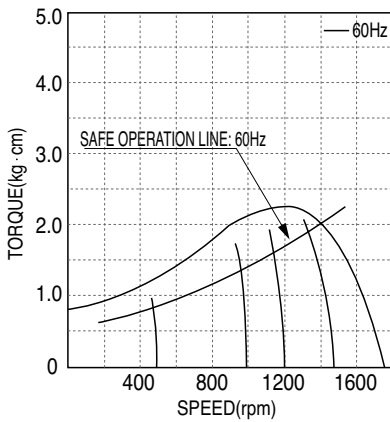
50Hz

| GEAR RATIO | | 3 | 3.6 | 5 | 6 | 7.5 | 9 | 10 | 12.5 | 15 | 18 | 20 | 25 | 30 | 36 | 40 | 50 | 60 | 75 | 90 | 100 | 120 | 150 | 180 | 200 |
|------------|-------|-------|-------|-------|-------|-------|-------|-------|-------|-------|-------|-------|-------|-------|-------|-------|-------|-------|-------|-------|-------|-------|-------|-------|-------|
| MODEL | rpm | 500 | 416 | 300 | 250 | 200 | 166 | 150 | 120 | 100 | 83 | 75 | 60 | 50 | 41 | 37 | 30 | 25 | 20 | 16 | 15 | 12 | 10 | 8 | 7.5 |
| | kg-cm | 5.3 | 6.4 | 8.9 | 10.7 | 13.4 | 16.0 | 17.8 | 22.3 | 26.7 | 32.1 | 32.1 | 40.2 | 48.2 | 57.8 | 64.2 | 72.6 | 80.0 | 80.0 | 80.0 | 80.0 | 80.0 | 80.0 | 80.0 | 80.0 |
| S8KA□B | N·m | 0.519 | 0.627 | 0.872 | 1.049 | 1.313 | 1.568 | 1.744 | 2.185 | 2.617 | 3.146 | 3.146 | 3.940 | 4.724 | 5.664 | 6.292 | 7.115 | 7.840 | 7.840 | 7.840 | 7.840 | 7.840 | 7.840 | 7.840 | 7.840 |

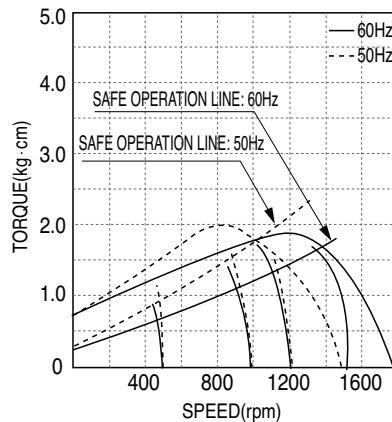
60Hz

| GEAR RATIO | | 3 | 3.6 | 5 | 6 | 7.5 | 9 | 10 | 12.5 | 15 | 18 | 20 | 25 | 30 | 36 | 40 | 50 | 60 | 75 | 90 | 100 | 120 | 150 | 180 | 200 |
|------------|-------|-------|-------|-------|-------|-------|-------|-------|-------|-------|-------|-------|-------|-------|-------|-------|-------|-------|-------|-------|-------|-------|-------|-------|-------|
| MODEL | rpm | 600 | 500 | 360 | 300 | 240 | 200 | 180 | 144 | 120 | 100 | 90 | 72 | 60 | 50 | 45 | 36 | 30 | 24 | 20 | 18 | 15 | 12 | 10 | 9 |
| | kg-cm | 4.4 | 5.2 | 7.3 | 8.7 | 10.9 | 13.1 | 14.6 | 18.2 | 21.9 | 26.2 | 26.3 | 32.9 | 39.4 | 47.3 | 52.6 | 59.4 | 71.3 | 80.0 | 80.0 | 80.0 | 80.0 | 80.0 | 80.0 | 80.0 |
| S8KA□B | N·m | 0.431 | 0.510 | 0.715 | 0.853 | 1.068 | 1.284 | 1.431 | 1.784 | 2.146 | 2.568 | 2.577 | 3.224 | 3.861 | 4.635 | 5.155 | 5.821 | 6.987 | 7.840 | 7.840 | 7.840 | 7.840 | 7.840 | 7.840 | 7.840 |

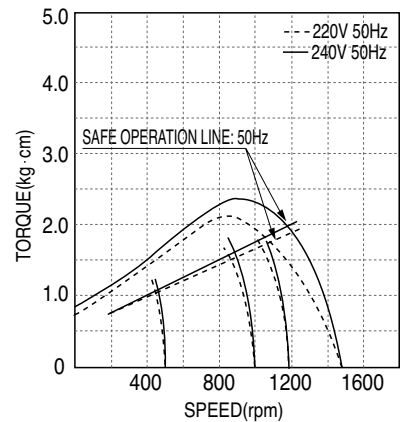
- ❖ GEAR HEAD 품명 중 □은 감속비를 표시합니다.
- ❖ GEAR HEAD와 조합한 경우의 허용 TORQUE입니다.
감속비 1/10의 중간 GEAR HEAD를 접속한 경우의 허용 TORQUE는 80kg-cm입니다.
- ❖ 회전방향은 ■색이 MOTOR의 회전방향과 동일방향이고, 기타는 MOTOR 회전방향과 반대방향입니다.
- ❖ 회전수는 MOTOR의 동기 회전수(50Hz : 1500rpm, 60Hz : 1800rpm)를 기준으로 하여 감속비로 나누어서 계산하였습니다.
실제의 회전수는 부하의 크기에 따라서 표시된 수치보다 2~20% 적습니다.
- ❖ 'L' Type 전용으로 기중명에 표시하지 않습니다.



- ▲ S8I25GA-S12 S8I25GA-S24
- S8I25GA-S12(TP) S8I25GA-S24(TP)
- S8I25GA-S12CE S8I25GA-S24CE
- S8I25GB-S12 S8I25GB-S24
- S8I25GB-S12(TP) S8I25GB-S24(TP)
- S8I25GB-S12CE S8I25GB-S24



- ▲ S8I25GC-S12 S8I25GC-S24
- S8I25GC-S12(TP) S8I25GC-S24(TP)
- S8I25GC-S12CE S8I25GC-S24CE
- S8I25GD-S12 S8I25GD-S24
- S8I25GD-S12(TP) S8I25GD-S24(TP)
- S8I25GD-S12CE S8I25GD-S24

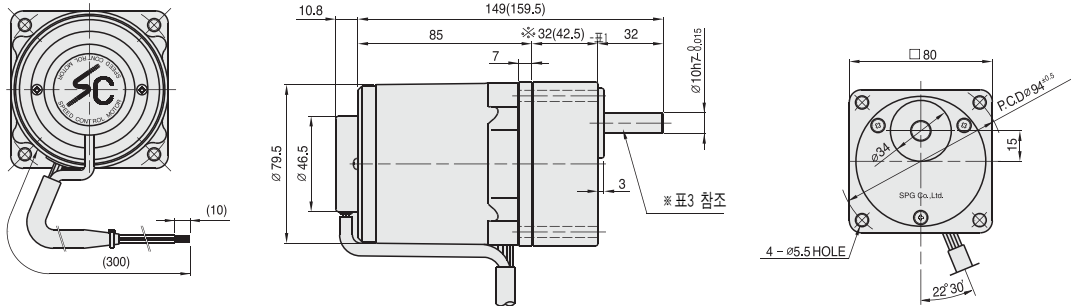


- ▲ S8I25GX-S12 S8I25GX-S24
- S8I25GX-S12CE S8I25GX-S24CE

DIMENSIONS

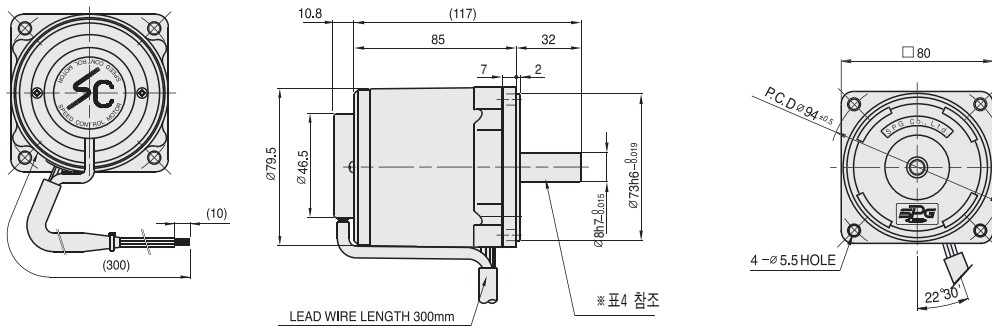
+ GEARED MOTOR

※ MOTOR MODEL : S8I(15,25)G□-S12, S8I(15,25)G□-S24
 ※ HEAD MODEL : S8□A3□~S8□A200□



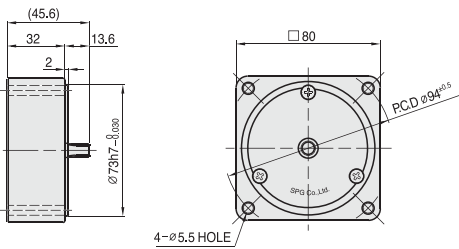
+ MOTOR

※ MOTOR MODEL : S8I(15,25)□□-S12, S8I(15,25)□□-S24

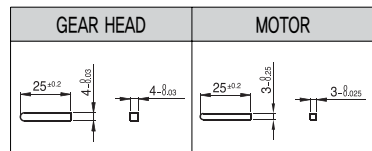


+ INTER-DECIMAL GEAR HEAD

※ MODEL : S8GX10B



+ KEY SPEC



+ ※32(42.5) - (표1)

| GEAR RATIO | SIZE(mm) |
|--------------------|----------|
| S8□A3□ ~ S8□A18□ | 32 |
| S8□A20□ ~ S8□A200□ | 42.5 |

+ GEAR HEAD 출력축 사양 - (표3)

| MODEL | 출력축 구분 |
|-------------------|--------|
| STRAIGHT TYPE | |
| S8SA3□ ~ S8SA200□ | |
| D-CUT TYPE | |
| S8DA3□ ~ S8DA200□ | |
| KEY TYPE | |
| S8KA3□ ~ S8KA200□ | |

+ WEIGHT - (표2)

| PART | WEIGHT(kg) | |
|-------------------|--------------------|------|
| 15W MOTOR | 1.6 | |
| 25W MOTOR | 1.6 | |
| DECIMAL GEAR HEAD | 0.43 | |
| GEAR HEAD | S8□A3□ ~ S8□A18□ | 0.43 |
| | S8□A20□ ~ S8□A40□ | 0.57 |
| | S8□A50□ ~ S8□A200□ | 0.61 |

+ MOTOR 출력축 사양 - (표4)

| MODEL | 출력축 구분 |
|--|--------|
| GEAR TYPE | |
| S8I15G□-S12 S8I25G□-S12 S8I15G□-S24 S8I25G□-S24 | |
| STRAIGHT TYPE | |
| S8I15S□-S12 S8I25S□-S12 S8I15S□-S24 S8I25S□-S24 | |
| D-CUT TYPE | |
| S8I15D□-S12 S8I25D□-S12 S8I15D□-S24 S8I25D□-S24 | |
| KEY TYPE | |
| S8I15K□-S12 S8I25K□-S12 S8I15K□-S24 S8I25K□-S24 | |