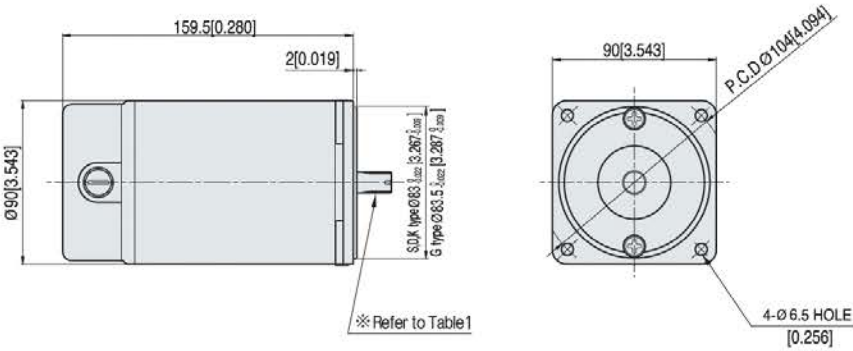




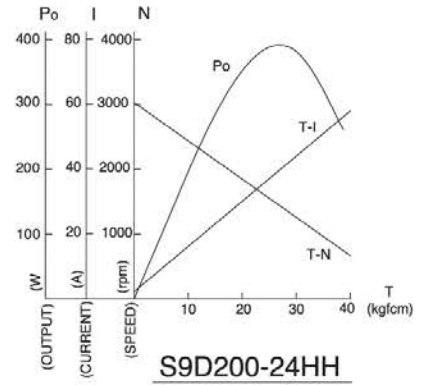
# STANDARD TYPE S9D SERIES [200W]

## MOTOR DIMENSION

UNIT : mm[inch]



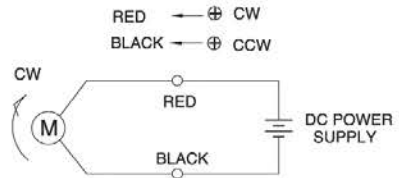
## CHARACTERISTIC CURVE



### ▼ MOTOR 출력축 사양 - (표1)

MODEL	GEARED TYPE	STRAIGHT TYPE	D-CUT TYPE	KEY TYPE
	S9D200-□HH	S9D200-□S	S9D200-□D	S9D200-□K
출력축 구분	23.8 [0.937]	37 [1.457] Ø12 [0.472]	37 [1.457] 30 [1.181] 11.4 [0.453 - 0.099] Ø12 [0.472]	37 [1.457] 28 [0.984] Ø12 [0.472] 4-Ø6.5 [0.157 - 0.012] 2.5 <sup>±0.1</sup> [0.099 - 0.004]

## CIRCUIT DIAGRAM



회전방향은 MOTOR의 SHAFT 끝 쪽에서 볼때의 회전방향입니다.

## MOTOR SPECIFICATION

( Voltage : DC 24V )

Type	Voltage V	Output W	No Load		At Rated Lod			Run Duty Hr	Weight Kg	
			Speed	Current(MAX.)	Speed RPM	Torque				Current A
			RPM	A		N·m	oz·in			
S9D200-12□	12	200	3050	3.2	2260	0.843	N·m	27.0	2000	4.5
						119.3	oz·in			
						8.60	kgf·cm			
S9D200-24□	24	200	3050	2.0	2600	0.735	N·m	12.0	2000	4.5
						104.1	oz·in			
						7.50	kgf·cm			
S9D200-90□	90	200	3050	0.5	2670	0.715	N·m	2.8	2000	4.5
						101.3	oz·in			
						7.30	kgf·cm			

※ Run Duty는 정격전압인가 무부하 기준입니다.

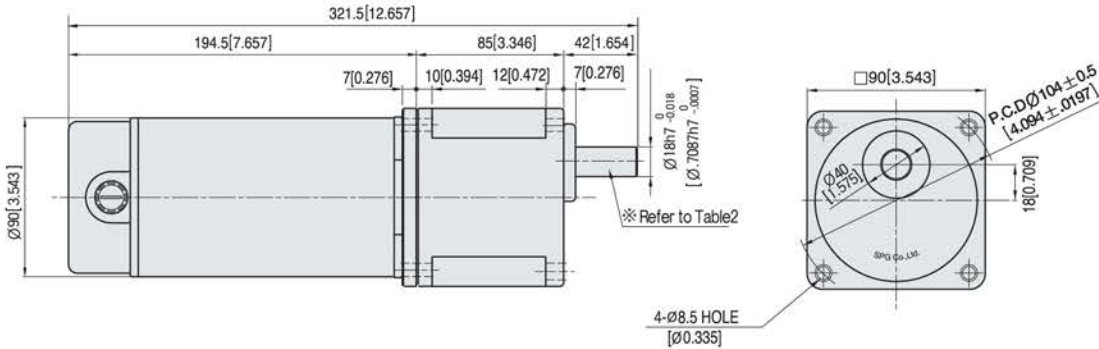
21C, for World geared motor!



GEARED MOTOR SPECIFICATION

UNIT : mm[inch]

▼ GEARED MOTOR ※ MOTOR MODEL : S9D200-□HH  
 ※ HEAD MODEL : S9□H3B~S9□H200B



▼ ※30(40) - (표1)

PART		WEIGHT:kg(oz)
MOTOR		5.0(176.4)
GEAR HEAD	S9 □ H3B ~S9 □ H10B	1.65(58.2)
	S9 □ H12.5B ~S9 □ H20B	1.80(63.5)
	S9 □ H25B ~S9 □ H60B	1.90(67.0)
	S9 □ H75B ~S9 □ H200B	1.95(68.8)

▼ GEAR HEAD 출력축 사양-(표3)

MODEL	출력축 구분
STRAIGHT TYPE	
S9SH3B ~S9SH200B	
D-CUT TYPE	
S9DH3B ~S9DH200B	
KEY TYPE	
S9KH3B ~S9KH200B	

▼ KEY SPEC

GEAR HEAD	MOTOR

GEAR HEAD RATED LOAD

S9D200-90HH

MODEL	GEAR RATIO	3	3.6	5	6	7.5	9	10	12.5	15	18	20	25	30	36	40	50	60	75	90	100	120	150	180	200
	No Load rpm		1017	847	610	508	407	339	305	244	203	169	153	122	102	85	76	61	51	41	34	31	25	20	17
S9KH□ B	N-m	1.74	2.09	2.90	3.48	4.35	5.22	5.79	6.52	7.82	9.39	10.43	10.56	14.08	16.90	18.77	23.47	28.16	29.40	29.40	29.40	29.40	29.40	29.40	29.40
	oz-in	246.2	295.4	410.3	492.3	615.4	738.5	820.5	923.1	1107.7	1329.3	1477.0	1495.4	1993.9	2392.7	2658.5	3323.2	3987.8	4163.0	4163.0	4163.0	4163.0	4163.0	4163.0	4163.0
	kgf·cm	17.7	21.3	29.6	35.5	44.3	53.2	59.1	66.5	79.8	95.8	106.4	107.8	143.7	172.4	191.6	239.5	287.4	300.0	300.0	300.0	300.0	300.0	300.0	300.0

- GEAR HEAD 품명중 ■은 감속비를 표시합니다.
- GEAR HEAD와 조합한 경우의 허용 TORQUE입니다. 감속비 1/10의 중간 GEAR HEAD를 접속한 경우의 허용 TORQUE는 30kg·cm입니다.
- 회전방향은 ■색이 MOTOR의 회전방향과 동일방향이고, 기타는 MOTOR 회전방향과 반대방향 입니다.
- 회전수는 MOTOR의 무부하 회전수를 기준으로 하여 감속비로 나누어서 계산하였습니다. 실제 회전수는 부하의 크기에 따라서 표시된 수치보다 2~20% 적습니다.
- 'L' Type 전용으로 기중명에 표시하지 않습니다.