



# 200W

INDUCTION MOTOR □ 90mm LEAD WIRE TYPE

SIZE mm sq.	Type	Poles	Output (W)	Voltage (V)	Frequency (Hz)	Duty	Rated Load				Starting Torque		Capacitor (uF)
							Current (A)	Speed (rpm)	Torque (kg-cm) (N-m)		(kg-cm)	(N-m)	
90	S9I200GU S9I200GUCE	4	200	3 ∅ 200	50	Cont.	1.3	1250	16.00	1.600	24.00	2.400	—
					60		1.2	1500	13.40	1.340	20.00	2.000	
	S9I200GT S9I200GTCE	4	200	3 ∅ 220	50	Cont.	1.3	1300	15.00	1.500	30.00	3.000	—
					60		1.2	1550	12.90	1.290	25.00	2.500	
	S9I200GS S9I200GSCE	4	200	3 ∅ 380	50	Cont.	0.62	1250	16.00	1.600	26.00	2.600	—
					60		0.55	1500	13.40	1.340	22.00	2.200	
				3 ∅ 400	50	Cont.	0.64	1250	16.00	1.600	30.00	3.000	—
					60		0.55	1500	13.40	1.340	25.00	2.500	

- ❖ 상기 MODEL은 TP가 내장된 THERMALLY PROTECTED TYPE입니다.
- ❖ 'H' Type 전용으로 기종명에 표시하지 않습니다.
- ❖ 삼상 380V~440V 모터에서는 인버터 사용을 주의하여 주십시오. 인버터 사용시 권선의 절연이 열화되어 모터가 파손될 수 있습니다.

## 50Hz

GEAR RATIO	50Hz																							
	3	3.6	5	6	7.5	9	10	12.5	15	18	20	25	30	36	40	50	60	75	90	100	120	150	180	200
MODEL rpm	500	416	300	250	200	166	150	120	100	83	75	60	50	41	37	30	25	20	16	15	12	10	8	7.5
S9KH □ B	kg-cm	39.0	47.0	64.8	77.8	97.2	117	130	146	175	210	233	262	300	300	300	300	300	300	300	300	300	300	300
	N·m	3.813	4.609	6.355	7.626	9.532	11.47	12.75	14.32	17.16	20.59	22.88	25.74	29.42	29.42	29.42	29.42	29.42	29.42	29.42	29.42	29.42	29.42	29.42

## 60Hz

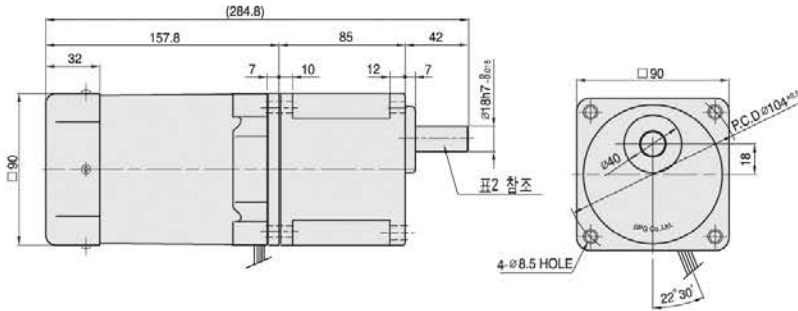
GEAR RATIO	60Hz																							
	3	3.6	5	6	7.5	9	10	12.5	15	18	20	25	30	36	40	50	60	75	90	100	120	150	180	200
MODEL rpm	600	500	360	300	240	200	180	144	120	100	90	72	60	50	45	36	30	24	20	18	15	12	10	9
S9KH □ B	kg-cm	32.0	38.3	53.3	64.0	79.9	96.0	107	120	144	173	192	216	259	300	300	300	300	300	3000	300	300	300	300
	N·m	3.134	3.760	5.223	6.267	7.384	9.414	10.49	11.75	14.10	16.97	18.83	21.18	25.40	29.42	29.42	29.42	29.42	29.42	29.42	29.42	29.42	29.42	29.42

- ❖ GEAR HEAD 품명중 □은 감속비를 표시합니다.
- ❖ GEAR HEAD와 조합한 경우의 허용 TORQUE입니다.
- ❖ 회전방향은 ■색이 MOTOR의 회전방향과 동일방향이고, 기타는 MOTOR 회전방향과 반대방향입니다.
- ❖ 회전수는 MOTOR의 동기 회전수(50Hz : 1500rpm, 60Hz : 1800rpm)를 기준으로 하여 감속비로 나누어서 계산하였습니다. 실제의 회전수는 부하의 크기에 따라서 표시된 수치보다 2~20% 적습니다.
- ❖ 'H' Type 전용으로 기종명에 표시하지 않습니다.

## DIMENSIONS

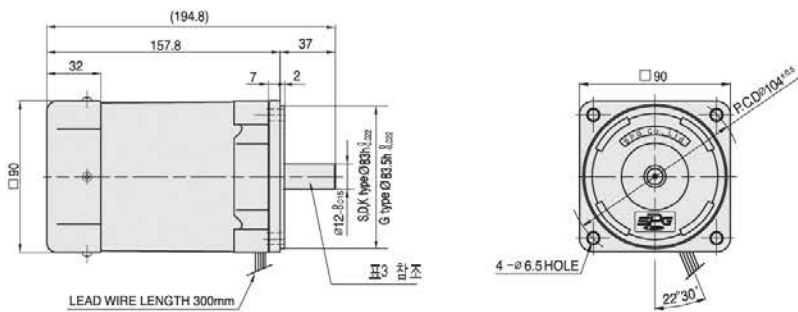
### + GEARED MOTOR

- MOTOR MODEL : S9I200G□
- HEAD MODEL : S9□H3B~S9□H200B



### + MOTOR

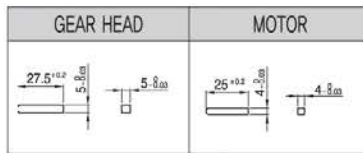
- MOTOR MODEL : S9I200□□



### + WEIGHT - (표1)

PART		WEIGHT(kg)
MOTOR		3.70
GEAR HEAD	S9□H3B ~S9□H10B	1.65
	S9□H12.5B ~S9□H20B	1.80
	S9□H25B ~S9□H60B	1.90
	S9□H75B ~S9□H200B	1.95

### + KEY SPEC



### + GEAR HEAD 출력축 사양 - (표2)

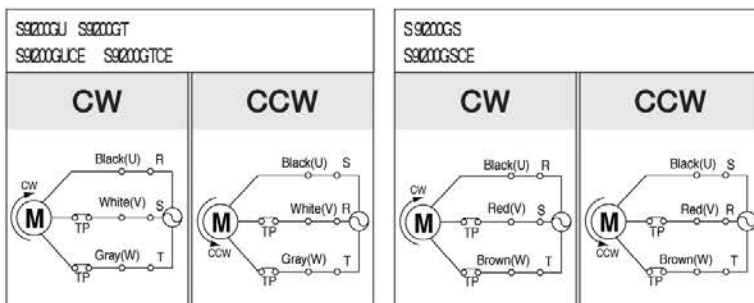
MODEL	출력축 구분
STRAIGHT TYPE	
S9SH3B ~S9SH200B	
D-CUT TYPE	
S9DH3B ~S9DH200B	
KEY TYPE	
S9KH3B ~S9KH200B	

### + MOTOR 출력축 사양 - (표3)

MODEL	출력축 구분
GEAR TYPE	
S9I200G□	
STRAIGHT TYPE	
S9I200S□	
D-CUT TYPE	
S9I200D□	
KEY TYPE	
S9I200K□	

## SCHEMATIC DIAGRAMS

회전방향은 MOTOR의 SHAFT 끝 쪽에서 볼 때의 회전방향입니다.



주의 : MOTOR 회전방향의 교환은 MOTOR가 완전히 정지한 후에 실시하여 주십시오.

MOTOR가 회전 중에 회전방향을 교환할 경우 회전방향이 바뀌지 않거나 회전방향이 바뀌어지는 데 있어서 시간이 걸리는 수도 있습니다.