



15W

INDUCTION SPEED CONTROL MOTOR
 70mm CONNECTOR TYPE

SIZE mm sq.	Motor Type	Controller Type	Poles	Output (W)	Voltage (V)	Freq. (Hz)	Duty	Speed Range (rpm)	Permissible Torque				Starting Torque		Cap. (μ F)
									at 1200rpm		at 90rpm		(kg-cm)	(N-m)	
70	S7115GA-V12 S7115GA-V12(TP) S7115GA-V12CE	SUA715A-V12	4	15	1 \emptyset 110	60	Cont.	90-1700	1.15	0.115	0.60	0.060	0.90	0.090	5.0
	S7115GB-V12 S7115GB-V12(TP) S7115GB-V12CE	SUA715B-V12	4	15	1 \emptyset 220	60	Cont.	90-1700	1.15	0.115	0.60	0.060	0.90	0.090	1.2
	S7115GC-V12 S7115GC-V12(TP) S7115GC-V12CE	SUA715C-V12	4	15	1 \emptyset 100	50	Cont.	90-1400	1.10	0.110	0.40	0.040	0.75	0.075	5.0
	60	90-1700				1.00		0.100							
	S7115GD-V12 S7115GD-V12(TP) S7115GD-V12CE	SUA715D-V12	4	15	1 \emptyset 200	50	Cont.	90-1400	1.10	0.110	0.40	0.040	0.75	0.075	1.2
	60	90-1700				1.00		0.100							
	S7115GX-V12 S7115GX-V12CE	SUA715X-V12	4	15	1 \emptyset 220	50	Cont.	90-1400	1.05	0.105	0.50	0.050	0.70	0.070	0.9
	1 \emptyset 240	1.25			0.125				0.60	0.060	0.85	0.085			

- 기종명 맨 끝자리에 CE가 명기된 MOTOR MODEL의 인증 관련 내용은 SPG 규격 인증품 현황을 참고하여 주십시오.
- 기종명 맨 끝자리에 (TP)가 명기된 MOTOR MODEL은 일반 MOTOR의 TP가 내장된 THERMALLY PROTECTED TYPE입니다. 또한 기종명 S7115GX-V12, S7115GX-V12CE는 TP가 내장된 THERMALLY PROTECTED TYPE입니다.
- 'L' Type 전용으로 기종명에 표시하지 않습니다.

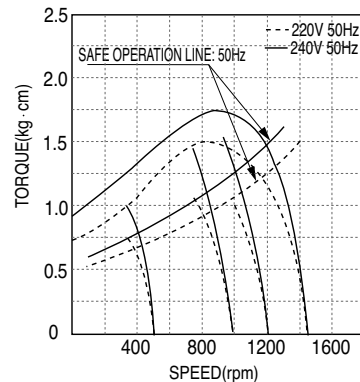
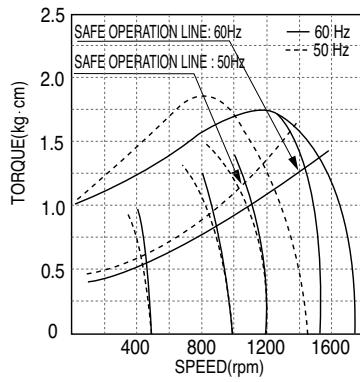
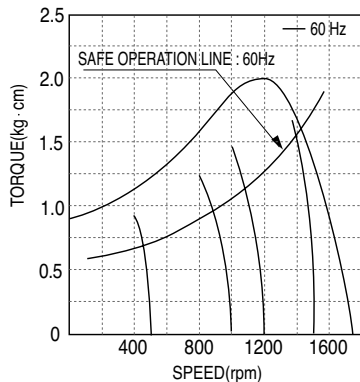
50Hz

MODEL	GEAR RATIO	3	3.6	5	6	7.5	9	10	12.5	15	18	20	25	30	36	40	50	60	75	90	100	120	150	180	200
		S7KA□B	rpm	500	416	300	250	200	166	150	120	100	83	75	60	50	41	37	30	25	20	16	15	12	10
kg-cm	3.2		3.9	5.4	6.5	8.1	9.7	10.8	13.5	16.2	19.4	19.4	24.2	29.1	34.9	38.8	43.6	50.0	50.0	50.0	50.0	50.0	50.0	50.0	50.0
N·m	0.314		0.382	0.530	0.637	0.794	0.951	1.059	1.324	1.587	1.902	1.902	2.373	2.854	3.423	3.805	4.276	4.900	4.900	4.900	4.900	4.900	4.900	4.900	4.900

60Hz

MODEL	GEAR RATIO	3	3.6	5	6	7.5	9	10	12.5	15	18	20	25	30	36	40	50	60	75	90	100	120	150	180	200
		S7KA□B	rpm	600	500	360	300	240	200	180	144	120	100	90	72	60	50	45	36	30	24	20	18	15	12
kg-cm	3.0		3.6	5.1	6.1	7.6	9.1	10.1	12.7	15.2	18.2	18.2	22.8	27.3	32.8	36.5	41.0	49.2	50.0	50.0	50.0	50.0	50.0	50.0	50.0
N·m	0.294		0.353	0.500	0.598	0.745	0.892	0.990	1.245	1.491	1.785	1.785	2.236	2.677	3.217	3.579	4.021	4.825	4.900	4.900	4.900	4.900	4.900	4.900	4.900

- GEAR HEAD 품명 중 □은 감속비를 표시합니다.
- GEAR HEAD와 조합한 경우의 허용 TORQUE입니다. 감속비 1/10의 중간 GEAR HEAD를 접속한 경우의 허용 TORQUE는 50kg-cm입니다.
- 회전방향은 색이 MOTOR의 회전방향과 동일방향이고, 기타는 MOTOR 회전방향과 반대방향입니다.
- 회전수는 MOTOR의 동기 회전수(50Hz : 1500rpm, 60Hz : 1800rpm)를 기준으로 하여 감속비로 나누어서 계산하였습니다. 실제의 회전수는 부하의 크기에 따라서 표시된 수치보다 2~20% 적습니다.
- 'L' Type 전용으로 기종명에 표시하지 않습니다.



▲ S7115GA-V12 S7115GB-V12
 S7115GA-V12(TP) S7115GB-V12(TP)
 S7115GA-V12CE S7115GB-V12CE

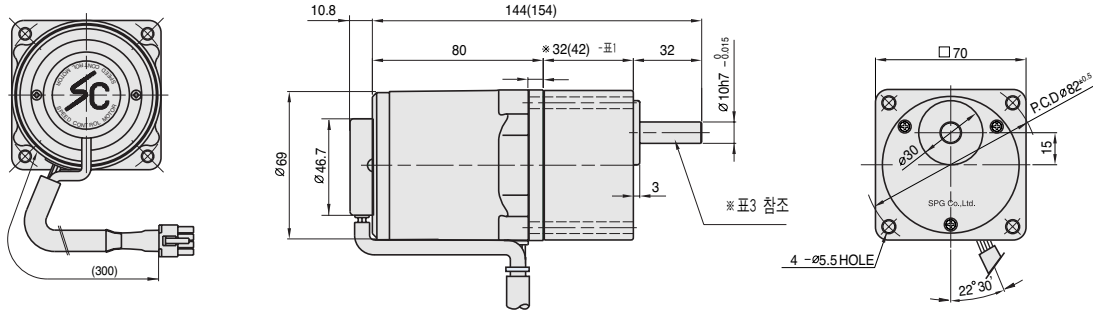
▲ S7115GC-V12 S7115GD-V12
 S7115GC-V12(TP) S7115GD-V12(TP)
 S7115GC-V12CE S7115GD-V12CE

▲ S7115GX-V12
 S7115GX-V12CE

DIMENSIONS

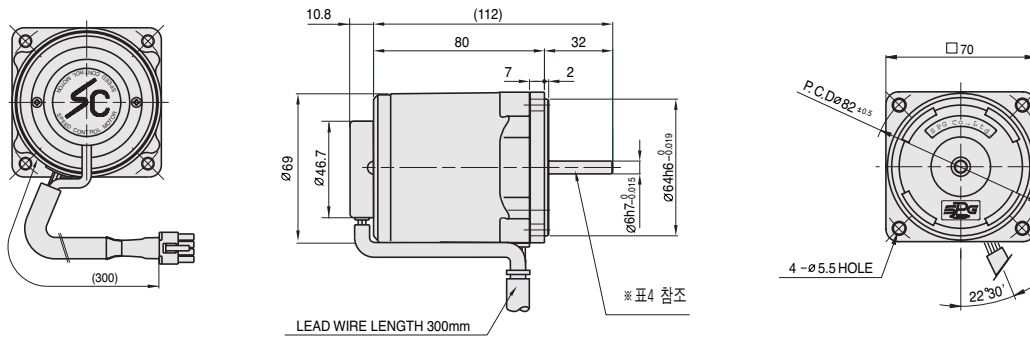
+ GEARED MOTOR

* MOTOR MODEL : S7I15G□-V12
 * HEAD MODEL : S7□A3□~S7□A200□



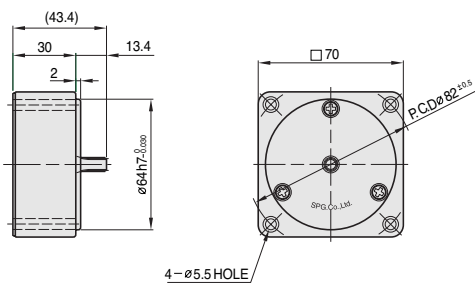
+ MOTOR

* MOTOR MODEL : S7I15G□-V12

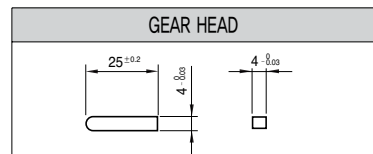


+ INTER-DECIMAL GEAR HEAD

* MODEL : S7GX10B



+ KEY SPEC



+ ※32(42) - (표1)

GEAR RATIO	SIZE(mm)
S7□A3□ ~ S7□A18□	32
S7□A20□ ~ S7□A200□	42

+ WEIGHT - (표2)

PART	WEIGHT(kg)	
MOTOR	1.04	
DECIMAL GEAR HEAD	0.32	
GEAR HEAD	S7□A3□ ~ S7□A18□	0.38
	S7□A20□ ~ S7□A40□	0.47
	S7□A50□ ~ S7□A200□	0.52

+ GEAR HEAD 출력축 사양 - (표3)

MODEL	출력축 구분
STRAIGHT TYPE	
S7SA3□ ~ S7SA200□	
D-CUT TYPE	
S7DA3□ ~ S7DA200□	
KEY TYPE	
S7KA3□ ~ S7KA200□	

+ MOTOR 출력축 사양 - (표4)

MODEL	출력축 구분
GEAR TYPE	
S7I15G□-V12	
STRAIGHT TYPE	
S7I15S□-V12	
D-CUT TYPE	
S7I15D□-V12	