



15W

ELECTROMAGNETIC BRAKE MOTOR
 70mm LEAD WIRE TYPE

SIZE mm sq.	Type	Poles	Output (W)	Voltage (V)	Frequency (Hz)	Duty	Rated Load				Starting Torque		Capacitor (uF)
							Current (A)	Speed (rpm)	Torque (kg-cm) (N-m)		(kg-cm)	(N-m)	
70	S7R15GA-E S7R15GA-E(TP) S7R15GA-ECE	4	15	1 ∅ 110	60	30min.	0.46	1550	1.00	0.100	1.25	0.125	6.0
	S7R15GB-E S7R15GB-E(TP) S7R15GB-ECE	4	15	1 ∅ 220	60	30min.	0.23	1600	1.00	0.100	1.20	0.120	1.5
	S7R15GC-E S7R15GC-E(TP) S7R15GC-ECE	4	15	1 ∅ 100	50	30min.	0.44	1200	1.25	0.125	1.00	0.100	6.0
					60		0.44	1500	1.00	0.100	1.00	0.100	
	S7R15GD-E S7R15GD-E(TP) S7R15GD-ECE	4	15	1 ∅ 200	50	30min.	0.22	1250	1.25	0.125	1.00	0.100	1.5
					60		0.22	1550	1.00	0.100	1.00	0.100	
	S7R15GE-E S7R15GE-ECE	4	15	1 ∅ 100	50	30min.	0.38	1250	1.25	0.125	1.00	0.100	6.0
					60		0.41	1550	1.00	0.100			4.5
					60		0.34	1600	1.00	0.100			4.5
	S7R15GX-E S7R15GX-ECE	4	15	1 ∅ 220	50	30min.	0.17	1200	1.25	0.125	1.00	0.100	1.2
				1 ∅ 240			0.18		1.45	0.145	1.20	0.120	

- 기종명 S7R15GE-E는 UL 규격 인증 제품으로 THERMALLY PROTECTED TYPE입니다.(UL FILE NO. E172720)
 사용하는 전압 사양에 따라 CONDENSER 용량이 다르게 사용되므로 사용전압에 맞게 CONDENSER 용량을 바르게 사용하여 주십시오. 고장의 원인이 됩니다.
 주문시 사용전압을 제시하여 주십시오. 제시가 없으면 115V용 CONDENSER로 포장 출하됩니다.
- 기종명 맨 끝자리에 CE가 명기된 MODEL의 인증 관련 내용은 SPG 규격 인증품 현황을 참고하여 주십시오. S7R15GE-ECE는 115V용 사양으로만 출하됩니다.
- 기종명 맨 끝자리에 (TP)가 명기된 MODEL은 일반 MOTOR에 TP가 내장된 THERMALLY PROTECTED TYPE입니다.
 또한 기종명 S7R15GE-E, S7R15GX-E는 TP가 내장된 THERMALLY PROTECTED TYPE입니다.
- 본 DATA는 전자 BRAKE MOTOR에서 전자 BRAKE를 제거하고 MOTOR 단독으로 측정된 DATA입니다.
- 'L' Type 전용으로 기종명에 표시하지 않습니다.

50Hz

GEAR RATIO	3 3.6 5 6 7.5 9 10 12.5 15 18 20 25 30 36 40 50 60 75 90 100 120 150 180 200																										
	MODEL	rpm	500	416	300	250	200	166	150	120	100	83	75	60	50	41	37	30	25	20	16	15	12	10	8	7.5	
S7KA□B	kg-cm	3.2	3.9	5.4	6.5	8.1	9.7	10.8	13.5	16.2	19.4	19.4	24.2	29.1	34.9	38.8	43.6	50.0	50.0	50.0	50.0	50.0	50.0	50.0	50.0	50.0	50.0
	N-m	0.314	0.382	0.530	0.637	0.794	0.951	1.059	1.324	1.587	1.902	1.902	2.373	2.854	3.423	3.805	4.276	4.900	4.900	4.900	4.900	4.900	4.900	4.900	4.900	4.900	4.900

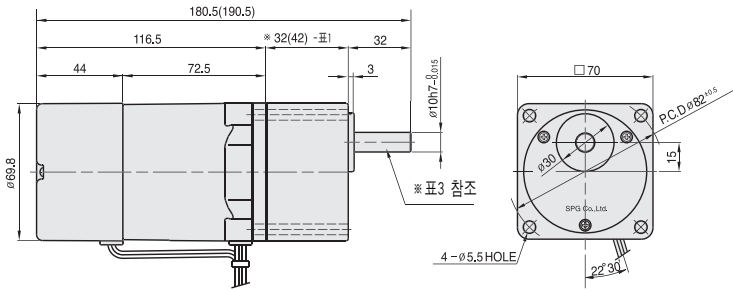
60Hz

GEAR RATIO	3 3.6 5 6 7.5 9 10 12.5 15 18 20 25 30 36 40 50 60 75 90 100 120 150 180 200																										
	MODEL	rpm	600	500	360	300	240	200	180	144	120	100	90	72	60	50	45	36	30	24	20	18	15	12	10	9	
S7KA□B	kg-cm	3.0	3.6	5.1	6.1	7.6	9.1	10.1	12.7	15.2	18.2	18.2	22.8	27.3	32.8	36.5	41.0	49.2	50.0	50.0	50.0	50.0	50.0	50.0	50.0	50.0	50.0
	N-m	0.294	0.353	0.500	0.598	0.745	0.892	0.990	1.245	1.491	1.785	1.785	2.236	2.677	3.217	3.579	4.021	4.825	4.900	4.900	4.900	4.900	4.900	4.900	4.900	4.900	4.900

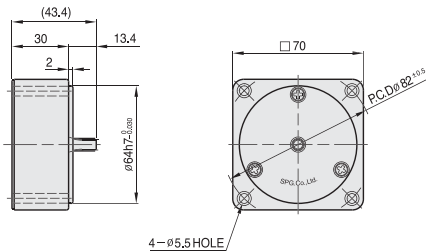
- GEAR HEAD 품명중 □은 감속비를 표시합니다.
- GEAR HEAD와 조합한 경우의 허용 TORQUE입니다.
 감속비 1/10의 중간 GEAR HEAD를 접속한 경우의 허용 TORQUE는 50kg-cm입니다.
- 회전방향은 ■ 색이 MOTOR의 회전방향과 동일방향이고, 기타는 MOTOR 회전방향과 반대방향입니다.
- 회전수는 MOTOR의 동기 회전수(50Hz : 1500rpm, 60Hz : 1800rpm)를 기준으로 하여 감속비로 나누어서 계산하였습니다.
 실제 회전수는 부하의 크기에 따라서 표시된 수치보다 2~20% 적습니다.
- 'L' Type 전용으로 기종명에 표시하지 않습니다.

DIMENSIONS

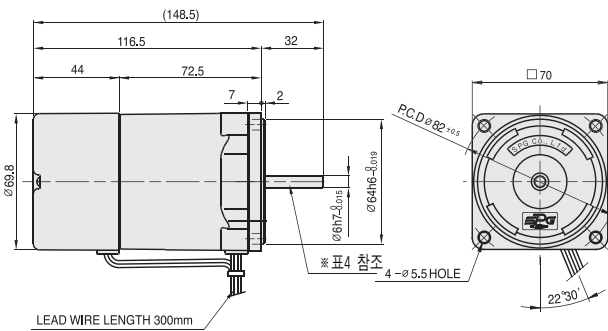
GEARED MOTOR ※ MOTOR MODEL : S7156G□-E
 ※ HEAD MODEL : S7□A3□~S7□A200□



INTER-DECIMAL GEAR HEAD
 ※ MODEL : S7GX10B



MOTOR
 ※ MOTOR MODEL : S7R15□□-E



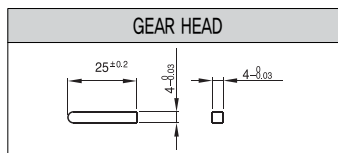
※ 32(42) - (표1)

GEAR RATIO	SIZE(mm)
S7□A3□ ~ S7□A18□	32
S7□A20□ ~ S7□A200□	42

※ WEIGHT - (표2)

PART	WEIGHT(kg)	
MOTOR	1.04	
DECIMAL GEAR HEAD	0.32	
GEAR HEAD	S7□A3□ ~ S7□A18□	0.38
	S7□A20□ ~ S7□A40□	0.47
	S7□A50□ ~ S7□A200□	0.52

※ KEY SPEC



GEAR HEAD 출력축 사양 - (표3)

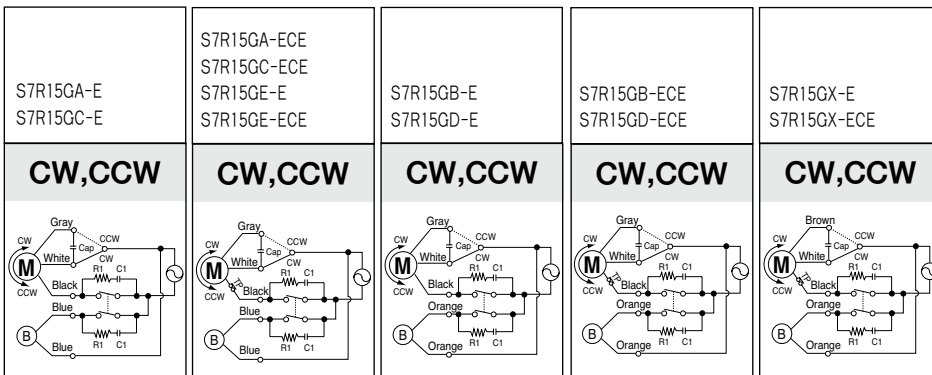
MODEL	출력축 구분
STRAIGHT TYPE	
S7SA3□ ~ S7SA200□	
D-CUT TYPE	
S7DA3□ ~ S7DA200□	
KEY TYPE	
S7KA3□ ~ S7KA200□	

MOTOR 출력축 사양 - (표4)

MODEL	출력축 구분
GEAR TYPE	
S7R15G□-E	
STRAIGHT TYPE	
S7R15S□-E	
D-CUT TYPE	
S7R15D□-E	

SCHEMATIC DIAGRAMS

회전방향은 MOTOR의 SHAFT 끝 쪽에서 볼 때의 회전방향입니다.



R1 = 10 ~ 200 Ω (Min. 1/4W)

C1 = 0.1 ~ 0.33 μF (AC125VV or AC250VV)